

Общество с ограниченной ответственностью
"Инженерно-Консалтинговый Центр КАЛУГАБЕЗОПАСНОСТЬ"

248000, г. Калуга, ул. Гагарина, 4, оф. 409/1
Тел/факс: (4842)755-100
Моб. 8-910-910-77-51, 8-920-617-05-05
E-mail: kalugabezopasnost@kaluga.net
www.kalugabezopasnost.ru

Расширение склада базовых масел для завода по производству, хранению, отгрузке смазочных материалов, расположенного по адресу: 249020, Калужская область, Боровский район, с. Ворсино, Северная промышленная зона, владение 8.

ПРОЕКТНАЯ ДОКУМЕНТАЦИЯ

Раздел 9 «Мероприятия по обеспечению пожарной безопасности»

0943-МОПБ

Изм.	№ док.	Подп.	Дата

"Инженерно-Консалтинговый Центр КАЛУГАБЕЗОПАСНОСТЬ"

248000, г. Калуга, ул. Гагарина, 4, оф. 409/1
Тел/факс: (4842)755-100
Моб. 8-910-910-77-51, 8-920-617-05-05
E-mail: kalugabezopasnost@kaluga.net
www.kalugabezopasnost.ru

Расширение склада базовых масел для завода по производству, хранению, отгрузке смазочных материалов, расположенного по адресу: 249020, Калужская область, Боровский район, с. Ворсино, Северная промышленная зона, владение 8.

ПРОЕКТНАЯ ДОКУМЕНТАЦИЯ

Раздел 9 «Мероприятия по обеспечению пожарной безопасности»



Генеральный директор

Главный инженер проекта

0943-МОПБ

А.Ю. Сергиенков

В.В. Данилов

Изм.	№ док.	Подп.	Дата

2020

СОДЕРЖАНИЕ ТОМА

Обозначение	Наименование	Страница
-------------	--------------	----------

СОДЕРЖАНИЕ ТОМА

Обозначение	Наименование	Страница
0943-МОПБ		
	Пояснительная записка	
	1. Введение.	5-12
	2. Системы обеспечения пожарной безопасности.	13-15
	3. Противопожарные расстояния между зданиями, сооружениями и наружными установками, обеспечивающие пожарную безопасность объекта.	16-25
	4. Проектные решения по наружному противопожарному водоснабжению, проездам и подъездам для пожарной техники.	26-31
	5. Конструктивные и объемно-планировочные решения, степень огнестойкости и класс конструктивной пожарной опасности строительных конструкций.	32-40
	6. Проектные решения по обеспечению безопасности людей при возникновении пожара.	41-49
	7. Перечень мероприятий по обеспечению безопасности подразделений пожарной охраны при ликвидации пожара.	50
	8. Сведения о категории здания, помещений, оборудования по признаку взрывопожарной и пожарной опасности.	51-55
	9. Перечень зданий, сооружений, помещений и оборудования, подлежащих защите автоматическими установками пожаротушения и оборудованию автоматической пожарной сигнализацией.	56
	10. Противопожарная защита (автоматических установок пожарной сигнализации, оповещения и управления эвакуацией людей при пожаре, внутреннего противопожарного водопровода, противодымной защиты).	57-79
	11. Размещение оборудования противопожарной защиты, управление таким оборудованием, взаимодействие такого оборудования с инженерными системами здания и оборудованием, работа которого во время пожара направлена на обеспечение безопасной эвакуации людей, тушение пожара и ограничение его развития, а также алгоритм работы технических систем (средств) противопожарной защиты.	80-82
	12. Организационно-технические мероприятия по обеспечению пожарной безопасности объекта.	83-84
	13. Расчёт пожарных рисков	85-87
	Нормативные документы и иные источники	88-91
	Графические материалы	

Взаим. инд. №							09-43-МОПБ			
Подп. и дата							09-43-МОПБ			
Инв. № Подл	Изм.	Кол. уч.	Лист	№ док.	Подпись	Дата	Мероприятия по обеспечению пожарной безопасности	Стадия	Лист	Листов
	Разработал	В.В. Данилов				07.20		П	2	96
	ГИП	В.В. Данилов				07.20				
	Н.контр.	Ю.Е. Мавтвеева				07.20				
	Проверил	А.Ю.Сергиенков				07.20				
								ИКЦ «Калугабезопасность»		

СПРАВКА разработчика проектного раздела

Принятые технические решения проекта Раздела 9 «Мероприятия по обеспечению пожарной безопасности» обеспечивают требуемый уровень безопасности, безопасную эвакуацию людей и не создают угрозу чужим интересам, что соответствует положениям ст. 7 Федерального закона «О техническом регулировании», определяющего порядок применения требований Федерального закона «Технический регламент о требованиях пожарной безопасности».

Главный инженер проекта
ИКЦ «Калугабезопасность»



В.В. Данилов

Инв. № Подл	Подп. и дата	Взаим. инд. №							Лист
									5
Изм.	Кол. уч.	Лист	№ док.	Подпись	Дата	0943- МОПБ			

ВОСТОК" для использования при проектировании, строительстве и эксплуатации Объекта защиты.

МОПБ разработан в соответствии с требованиями Федерального закона от 22.07.2008 г. № 123-ФЗ "Технический регламент о требованиях пожарной безопасности", другими действующими нормативными правовыми актами и нормативными документами по пожарной безопасности.

ТЕРМИНЫ И ОПРЕДЕЛЕНИЯ

Система обеспечения пожарной безопасности Объекта – совокупность сил и средств, а также мер правового, организационного, экономического, социального и научно-технического характера, направленных на борьбу с пожарами.

Технические системы (средства) противопожарной защиты - технические системы (средства), направленные на обеспечение мероприятий по предотвращению возникновения и распространения пожара, защиты путей эвакуации и создающие условия для эффективной борьбы с пожаром.

Постоянное рабочее место - место, где люди работают более двух часов непрерывно или более 50 % рабочего времени.

ПЕРЕЧЕНЬ ПРИНЯТЫХ СОКРАЩЕНИЙ

АУП - автоматическая установка пожаротушения;

ГЖ - горючая жидкость;

СПС - система пожарной сигнализации;

СТУ - специальные технические условия на проектирование и строительство, в части обеспечения пожарной безопасности, Объекта защиты

ПДЗ - противодымная защита;

СОУЭ - система оповещения и управления эвакуацией людей при пожаре;

СТУ - Специальные технические условия на проектирование и строительство, в части обеспечения пожарной безопасности, объекта: Завод по производ-

Инв. № Подл	Взаим. инд. №
	Подп. и дата

						0943- МОПБ	Лист
							6
Изм.	Кол. уч.	Лист	№ док.	Подпись	Дата		

ству, хранению, отгрузке смазочных материалов, расположенный на территории индустриального парка «Ворсино», Калужская область, Боровский район, с. Ворсино, участок площадью 7 га;

СПС - система пожарной сигнализации;

ТСПЗ - технические системы (средства) противопожарной защиты.

ХАРАКТЕРИСТИКА ОБЪЕКТА ЗАЩИТЫ

Планировочная организация земельного участка

Объект защиты предусматривается на земельном участке площадью 7,0 га. Территория Объекта защиты со всех сторон будет граничить с территориями, свободными от застройки. Ближайшие действующие производства находятся:

- Мультимодальный логистический центр – оказание логистических услуг - на расстоянии 80 м;

- ООО «Омиа Урал» - производство молотого мрамора - на расстоянии 170 м.

Ближайшие селитебные территории, представленные садовыми товариществами, находятся на расстоянии более 100 метров от Объекта защиты.

Основным видом деятельности проектируемого завода является производство смазочных материалов ТОТАЛ.

Основные объекты проектирования и строительства:

- производственно-складской корпус;
- резервуарные парки с расходными емкостями хранения присадок, базовых масел и готовой продукции;
- насосная расходного склада ГЖ;
- сливо-наливная автомобильная эстакада присадок;
- сливо-наливная автомобильная эстакада базовых масел;
- технологическая котельная;
- котельная водогрейная;
- насосная станция пожаротушения и др.

Инв. № Подл	Взаим. инд. №
	Подп. и дата

						0943- МОПБ	Лист
							7
Изм.	Кол. уч.	Лист	№ док.	Подпись	Дата		

Для получения нужных свойств той или иной марки товарных масел к основе будут добавляться определенные присадки. Присадки обеспечивают комплекс эксплуатационных свойств, необходимых для смазочных материалов различного направления, а также способствуют предотвращению интенсивного окисления масел и образования отложений и осадков, снижению износа и коррозии.

Резервуарный склад базовых масел и готовой продукции и резервуарный склад присадок относятся к расходным складам нефтепродуктов предприятий по п. 3.39 СП 4.13130, п. 3.12 СП 155.13130.

Резервуары - вертикальные цилиндрические стальные со стационарной крышей, будут иметь изоляцию от теплопотерь и будут оборудованы внутренним змеевиком для обогрева высокотемпературным теплоносителем (термомаслом), а также будут оснащены уровнемерами с сигнализацией максимального и минимального уровня.

Резервуарный склад базовых масел и готовой продукции представляет собой одну группу резервуаров и включает:

- 2 резервуара базового масла по 1000 м³ каждый (всего 2000 м³);
- 4 резервуара базового масла по 500 м³ (всего 2000 м³);
- 17 резервуаров базового масла по 200 м (всего 3400 м);
- 12 резервуаров готовой продукции по 200 м³ (всего 2400 м³).

Резервуарный склад присадок представляет собой одну группу резервуаров и включает:

- 2 резервуара по 90 м (всего 180 м);
- 10 резервуаров емкостью по 60 м (всего 600 м).

Производство масел состоит из следующих операций:

- загрузка базового масла и присадок по индивидуальным технологическим трубопроводам;

- разогрев присадок в бочках;
- загрузка малотоннажного сырья из бочек;
- смешение;

Инв. № Подл	Подп. и дата	Взаим. инд. №

						0943- МОПБ	Лист
							8
Изм.	Кол. уч.	Лист	№ док.	Подпись	Дата		

- слив в резервуары хранения;
- фасовка.

Если требуется снижение вязкости присадок для облегчения перекачки, бочки с присадками нагреваются в печах, обогреваемых высокотемпературным теплоносителем (термомаслом). Смешивание представляет собой чистую гомогенизацию сырья: базового масла и присадок. Дополнительные тепло (60-80 °С) ускоряет процесс гомогенизации, но продукт не доводится до кипения. В ходе процесса смешивания отсутствуют химические реакции. Для смешивания предусматривается установка в производственном здании пяти блендеров 4x22 м³ и 1x15 м³, установка поточного смешения и смесители для малых партий, общий объем 8 м³.

Слив готового продукта планируется в резервуары хранения готового продукта. Из этих резервуаров будет производиться слив готового продукта в автоцистерны.

Кроме этого, готовый продукт (смазочные материалы и товарные масла) может направляться на участок фасовки, состоящий из двух фасовочных линий для бочек объемом 200 л и пластиковых евроконтейнеров емкостью 1 м³, и трёх полуавтоматических линий для малых канистр емкостью 20 л, 4 л, 1л. Расфасованный готовый продукт затем паллетируется и направляется для хранения на склад хранения готовой продукции посредством электрических автопогрузчиков, оборудованных гелиевыми аккумуляторами.

Хранение готовой продукции в таре предполагается в помещениях склада готовой продукции производственно-складского корпуса на стеллажах в 6 ярусов, высотой более 5,5 м.

Закачка масел в резервуары хранения готовой продукции планируется производить из смесителей. Каждый из резервуаров готового продукта имеет соответствующий насос с производительностью 60 м³/час. Насос используется для перекачки готового продукта в автоцистерны.

Производственно-складской корпус - одноэтажный, ориентировочной общей площадью 18040 м², ориентировочным строительным объемом 220630 м³,

Инв. № Подл	Взаим. инд. №
	Подп. и дата

						0943- МОПБ	Лист
							9
Изм.	Кол. уч.	Лист	№ док.	Подпись	Дата		

2. Системы обеспечения пожарной безопасности.

В данном томе рассматриваются мероприятия по обеспечению пожарной безопасности.

Мероприятия по обеспечению пожарной безопасности производственного корпуса разработаны в соответствии с требованиями Федеральных законов от 27.12.2002 года № 184-ФЗ «О техническом регулировании» и от 22.07.2008 года № 123-ФЗ «Технический регламент о требованиях пожарной безопасности», Сводов правил, на основании проектной документации.

Противопожарные мероприятия включают в себя комплекс технических решений и противопожарных систем, обеспечивающих необходимый и достаточный уровень пожарной безопасности и оптимальную эффективность защиты.

Производственный корпус характеризуется следующими основными особенностями, определяющими степень его пожарной опасности и, соответственно состав и характеристики систем противопожарной защиты:

- наличие различных функциональных зон (складских, производственных, административных и бытовых помещений);
- в помещениях находится, как правило, постоянный, привыкший к местным условиям контингент людей определенного возраста и физического состояния.

Целью создания системы противопожарной защиты является защита людей от воздействия опасных факторов пожара.

Защита людей от воздействия опасных факторов пожара обеспечивается снижением динамики нарастания опасных факторов пожара и эвакуацией людей наружу здания, в том числе:

- применением объемно-планировочных решений и средств, обеспечивающих ограничение распространения пожара за пределы очага;
- устройством эвакуационных путей, удовлетворяющих требованиям безопасной эвакуации людей при пожаре;
- устройством систем обнаружения пожара (установок и систем пожарной сигнализации), оповещения и управления эвакуацией людей при пожаре;

Инд. № Подл	Подп. и дата	Взаим. инд. №
-------------	--------------	---------------

Изм.	Кол. уч.	Лист	№ док.	Подпись	Дата	0943- МОПБ	Лист
							13

- применением основных строительных конструкций с пределами огнестойкости и классами пожарной опасности, соответствующими требуемым степени огнестойкости и классу конструктивной пожарной опасности здания, а также ограничением пожарной опасности поверхностных слоев (отделок, облицовок и средств огнезащиты) строительных конструкций на путях эвакуации;

- применением огнезащитных составов (в том числе огнезащитных красок) и строительных материалов (облицовок) для повышения пределов огнестойкости строительных конструкций;

- применением первичных средств пожаротушения;

- организацией деятельности подразделений пожарной охраны.

Системы противопожарной защиты обладают надежностью и устойчивостью к воздействию опасных факторов пожара в течение времени, необходимого для достижения целей обеспечения пожарной безопасности.

Конструктивные, объемно-планировочные и инженерно-технические решения здания обеспечивают в случае пожара:

- эвакуацию людей из здания до нанесения вреда их жизни и здоровью вследствие воздействия опасных факторов пожара;

- возможность проведения мероприятий по спасению людей;

- нераспространение пожара на соседние здания, сооружения и строения.

Системы противопожарной защиты здания обеспечивают возможность эвакуации людей в безопасную зону до наступления предельно допустимых значений опасных факторов пожара.

Раздел мероприятия по обеспечению пожарной безопасности производственного здания разработан с целью создания универсальной и оптимальной системы противопожарной защиты, способной обеспечить необходимый уровень пожарной безопасности объекта.

Задачи раздела мероприятия по обеспечению пожарной безопасности - определить основные противопожарные мероприятия при проектировании и строительстве здания по всем разделам проекта.

Инв. № Подл	Подп. и дата	Взаим. инд. №

							0943- МОПБ	Лист
								14
Изм.	Кол. уч.	Лист	№ док.	Подпись	Дата			

Концепция противопожарной защиты разработана с учетом конкретных конструктивных, объемно-планировочные и иных особенностей здания.

В соответствии с требованиями нормативных документов для обеспечения пожарной безопасности производственного здания проектом предусматривается:

- применение автоматической пожарной сигнализации;
- применение автоматического пожаротушения;
- применение ручных пожарных извещателей;
- применение системы оповещения о пожаре;
- обеспечение первичными средствами пожаротушения (огнетушителями);
- применение системы аварийного (эвакуационного) освещения;
- обеспечение внутренним пожаротушением;
- обеспечение наружным пожаротушением;
- использование сил и средств пожарной дружины комплекса при пожаре;
- I-я категория электроснабжения средств противопожарной защиты;
- устройство противопожарных преград;
- применение системы дымоудаления;
- применение конструктивных и отделочных материалов с нормируемыми показателями пожарной опасности.

Инв. № Подл	Подп. и дата	Взаим. инд. №			

						0943- МОПБ	Лист
							15
Изм.	Кол. уч.	Лист	№ док.	Подпись	Дата		

насосной ГЖ 3,0 м (п. 6.4.49, табл. 21 СП 4.13130.2013, п. 8.3, табл. 9 СП 155.13130.2014).

- наименьшее расстояние между резервуаром склада базовых масел и готовой продукции и зданием насосной ГЖ 3,0 м (п. 6.4.49, табл. 21 СП 4.13130.2013, п. 8.3, табл. 9 СП 155.13130.2014);
- наименьшее расстояние между резервуарами внутри единичной группы 3,0 м (п. 6.4.26, табл. 18 СП 4.13130.2013, п. 7.2, табл. 6 СП 155.13130.2014);
- наименьшее расстояние между стенками ближайших резервуаров группы базовых масел и готовой продукции и группы присадок 6,8 м (п. 6.4.29 СП 4.13130.2013, п. 7.5 СП 155.13130.2014);
- наименьшее расстояние от эвакуационных выходов из насосной ГЖ до сливо-наливных устройств автомобильных эстакад категорий ВН 4,5 м (п. 9.1.8 СП 1.13130.2009);
- наименьшее расстояние от эвакуационного выхода из насосной ГЖ до оборудования подземной емкости для проливов категории ВН 3,5 м (п. 9.1.8 СП 1.13130.2009);

производственный цех не оборудован системой вытяжной противодымной вентиляции (п. 7.2 (е) СП 7.13130.2013);

- участок для зарядки аккумуляторов погрузчиков на 10 постов находится в одном объеме производственного помещения без выделения противопожарными преградами с регламентируемой огнестойкостью и обособленным выходом наружу (п. 6.3.9 СП 4.13130.2013);

- к группе резервуаров базовых масел и готовой продукции предусматриваются подъезды с трех сторон (одной продольной и двух торцевых); к группе резервуаров присадок предусматриваются подъезды с продольной, торцевой и большей части второй продольной стороны; между группой резервуаров базовых масел и готовой продукции и группой резервуаров присадок проезд не предусматривается (п. 6.16 СП 155.13130.2014);

Инд. №	Взаим. инд. №
Подл.	Подл. и дата
Инд. № Подл.	

										Лист
										18
Изм.	Кол. уч.	Лист	№ док.	Подпись	Дата	0943- МОПБ				

- расстояние между соседними резервуарами объёмом по 1000 м³ 6 м (п. 7.2 СП 155.13130.2014);
- расстояние от резервуаров объёмом по 1000 м³ до открытой насосной составляет 6 м (п. 6.5, табл. 3, СП 155.13130.2014);
- расстояние от резервуаров до сливной автомобильной эстакады составляет 7 м (п. 6.5, табл. 3, СП 155.13130.2014);
- расстояние между соседними группами резервуаров составляет не менее 7 м (п. 7.5, СП 155.13130.2014);

Объект защиты следует расположить на расстоянии, обеспечивающем прибытие первых пожарных подразделений в течение не более 20 минут.

Строительные отделочные и теплоизоляционные материалы, средства огнезащиты строительных конструкций и материалов, заполнения проемов в противопожарных стенах, оборудование противопожарных систем, пожарная техника и другие материалы и оборудование, которые в соответствии с действующим законодательством подлежат подтверждению соответствия продукции требованиям Федерального закона № 123-ФЗ, должны подтверждаться действующими на момент строительства сертификатами по пожарной безопасности (декларацией соответствия требованиям технического регламента - Федерального закона № 123-ФЗ).

В соответствие с требованиями раздела 2.3 СТУ в местах несоответствия противопожарных расстояний от резервуарного парка с резервуарами по объёмом по 1000 м³ до существующих зданий и сооружений предусмотреть устройством водяных завес.

Указанные завесы разместить на защитных ограждениях (обваловании) парка с резервуарами объёмом по 1000 м³. Для создания водяных завес допускается предусматривать применение стационарных лафетных стволов с насадками-распылителями (при невозможности установки лафетного ствола допускается применение стационарных насадок-распылителей, устанавливаемых на водопроводном стояке с возможностью обслуживания, с применением передвижных средств).

Инв. № Подл	Взаим. инд. №
	Подп. и дата

						0943- МОПБ	Лист
							19
Изм.	Кол. уч.	Лист	№ док.	Подпись	Дата		

распространения пролива к соседним зданиям, резервуарам и другому оборудованию.

С площадок сливо-наливных автомобильных эстакад должен быть обеспечен отвод ливневых и талых вод.

По периметру каждого резервуарного парка должны предусматриваться замкнутые ограждения. Ограждения должны отвечать требованиям ГОСТ Р 53324.

Наименьшее расстояние между резервуарами внутри единичной группы допускается предусматривать 3,0 м.

Наименьшее расстояние между стенками ближайших резервуаров группы базовых масел и готовой продукции и группы присадок допускается предусматривать не менее 6,8 м.

Расстояние от стенок резервуаров до подошвы внутренних откосов обвалования или до ограждающих стен следует принимать не менее 3 м.

Допускается к группе резервуаров базовых масел и готовой продукции предусматривать подъезды с трех сторон: одной продольной и двух торцевых, а к группе резервуаров присадок - подъезды с продольной, торцевой и большей части второй продольной стороны.

Между группой резервуаров базовых масел и готовой продукции и группой резервуаров присадок проезд для автомобилей допускается не предусматривать.

Подъезды к резервуарным паркам должны обеспечивать возможность охлаждения и тушения каждого резервуара передвижной пожарной техникой.

Резервуары базовых масел и готовой продукции, охлаждение которых по всей длине окружности стенки резервуара передвижной пожарной техникой невозможно, должны оборудоваться стационарными установками охлаждения (неавтоматическими).

Допускается не присоединять стационарные установки охлаждения резервуаров к наружному противопожарному водопроводу, при этом сухие трубопроводы их должны быть выведены за пределы обвалования и

Инв. № Подл	Подп. и дата	Взаим. инд. №

						0943- МОПБ	Лист
							23
Изм.	Кол. уч.	Лист	№ док.	Подпись	Дата		

оборудованы соединительными головками и заглушками для присоединения передвижной пожарной техники.

Расход воды на охлаждение резервуаров стационарными установками должен определяться расчетом, исходя из интенсивности подачи воды на один метр длины окружности горящего резервуара 0,5 л/с·м и на один метр длины половины окружности соседнего резервуара 0,2 л/с·м.

Общий расход воды на охлаждение резервуаров определяется как сумма расходов на охлаждение горящего резервуара и охлаждение соседних с ним в группе.

Расчетную продолжительность охлаждения резервуаров (горящего и соседних с ним) надлежит принимать 6 часов.

Резервуары базовых масел и готовой продукции, тушение которых передвижной пожарной техникой невозможно, должны оборудоваться стационарно установленными устройствами для подачи огнетушащего вещества (генераторами пены, пеносливами, иными устройствами) и сухими трубопроводами (с соединительными головками для присоединения пожарной техники и заглушками), выведенными за обвалование.

Общий расход воды на внутреннее пожаротушение высотных стеллажных складов следует принимать по наибольшему суммарному расходу в зоне стеллажного хранения или в зоне приемки, упаковки, комплектации и отправки грузов.

Здание производственно-складского корпуса подлежит оборудованию системой оповещения и управления эвакуацией людей при пожаре людей второго типа. Другие здания оборудуются системой оповещения в соответствии с СП 3.13130.2009.

Объемно-планировочные и конструктивные решения зданий и сооружений Объекта защиты должны соответствовать требованиям СП 2.13130.2012, СП 4.13130.2013.

Системы противодымной защиты зданий должны соответствовать требованиям СП 7.13130.2013 с учетом требований настоящих СТУ.

Инд. №	Взаим. инд. №
Подл.	Подл. и дата
№ Подл.	

						0943- МОПБ	Лист
							24
Изм.	Кол. уч.	Лист	№ док.	Подпись	Дата		

Внутренний противопожарный водопровод должен соответствовать требованиям СП 10.13130.2009, наружный противопожарный водопровод - требованиям СП 8.13130.2009.

Объект защиты следует расположить на расстоянии, обеспечивающем прибытие первых пожарных подразделений в течение не более 20 минут.

В соответствие с требованиями раздела 4 СТУ, на Объекте защиты следует предусмотреть организационно-технические мероприятия в соответствии с требованиями №123–ФЗ, ППР в РФ.

Инв. № Подл	Подп. и дата	Взаим. инд. №					Лист
Изм.	Кол. уч.	Лист	№ док.	Подпись	Дата	0943- МОПБ	

4. Проектные решения по наружному противопожарному водоснабжению, проездам и подъездам для пожарной техники.

Проектные решения наружного противопожарного водоснабжения по обеспечению пожарной безопасности приняты в соответствии с требованиями с № 123-ФЗ, СП 8.13130.2009.

Расход воды на наружное пожаротушение

Расход воды на наружное пожаротушение принят для здания, требующего наибольшего расхода воды: для производственно-складского и административно-бытового корпуса (что соответствует п. 5.3 СП 8.13130.2009).

Так как производственно-складской и административно-бытовой корпус разделен на части противопожарной стеной по оси "Л", то расход воды на его наружное пожаротушение принят (что соответствует п. 5.4 СП 8.13130.2009) по той части здания, где требуется наибольший расход воды, т.е. для части здания в осях 1-23/Л-Я.

Учитывая, что производственно-складской и административно-бытовой корпус - здание с фонарями, расход воды на наружное пожаротушение принят не менее 40 л/с (что соответствует п. 5.3, табл. 3 СП 8.13130.2009).

Расчетный расход воды на пожаротушение открытых площадок для хранения автомобилей принят 5 л/с (что соответствует п. 5.13 СП 8.13130.2009).

На пожаротушение зданий, оборудованных внутренними пожарными кранами, принят дополнительный расход воды к расходу, указанному в п. 8.2.3 настоящего раздела (что соответствует п. 5.11 СП 8.13130.2009).

Расчетный расход воды на тушение пожара обеспечен при наибольшем расходе воды на другие нужды (что соответствует п. 5.12 СП 8.13130.2009).

В качестве источника противопожарного водоснабжения Объекта защиты принят наружный противопожарный водопровод с размещенными на нем 10 пожарными гидрантами. Противопожарный запас воды хранится в двух пожарных водоемах объемом 468 м³ каждый, при этом в каждом из них предусмотрено хранение 50 % объема воды на пожаротушение (что соответствует п.п. 2, 4 ст. 68 № 123-ФЗ, п.п. 4.1, 9.7, 9.10 СП 8.13130.2009).

Инд. №	Взаим. инд. №
Подп. и дата	
Инд. № Подл	

										Лист
										26
Изм.	Кол. уч.	Лист	№ док.	Подпись	Дата	0943- МОПБ				

Наружный противопожарный водопровод принят кольцевым, ПНД ПЭ100 SDR11 Д 225 мм (что соответствует п. 8.4 СП 8.13130.2009).

Наружный противопожарный водопровод предусмотрен проложенным под землей. Запорная, регулирующая и предохранительная трубопроводная арматура наружного противопожарного водопровода предусмотрена в колодцах (камерах) (что соответствует п. 8.7 СП 8.13130.2009).

Установка пожарных гидрантов предусмотрена (что соответствует ч. 9 ст. 98 № 123-ФЗ, п. 8.6 СП 8.13130.2009) вдоль автомобильных дорог на расстоянии не более 2,5 м от края проезжей части, но не менее 5 м от стен зданий.

Расстановка пожарных гидрантов на наружном противопожарном водопроводе обеспечивает (что соответствует п. 8.6 СП 8.13130.2009) пожаротушение любого здания, сооружения или его части Объекта защиты не менее чем от двух гидрантов, с учетом прокладки рукавных линий длиной не более 150 м по дорогам с твердым покрытием.

Расстояние между пожарными гидрантами принято не более 120 м.

Время работы наружного противопожарного водопровода принято (что соответствует п. 6.3 СП 8.13130.2009) 3 часа.

На Объекта защиты предусмотрена насосная станция пожаротушения, подающая воду непосредственно в сеть противопожарного водопровода. Насосная станция пожаротушения отнесена к I категории (что соответствует п. 7.1 СП 8.13130.2009).

Надежность электроснабжения насосной станции пожаротушения принята I категории (что соответствует п. 10.1 СП 8.13130.2009).

Пожарный объем воды в резервуарах определен из условия обеспечения (что соответствует п. 9.3 СП 8.13130.2009):

пожаротушения из наружных гидрантов и внутренних пожарных кранов согласно требуемыми расходами воды;

ТСПЗ;

Инв. № Подл	Подп. и дата	Взаим. инд. №

						0943- МОПБ
Изм.	Кол. уч.	Лист	№ док.	Подпись	Дата	

максимальных хозяйственно-питьевых и производственных нужд на весь период пожаротушения с учетом расхода воды на наружное пожаротушение открытых надземных автостоянок.

Объем пожарных резервуаров определен исходя из расчетных расходов воды и продолжительности тушения пожаров согласно п. п. 5.3 - 5.5 и 6.3 СП 8.13130.2009 (что соответствует п. 9.9 СП 8.13130.2009).

Пожарные резервуары, из которых производится забор воды для целей пожаротушения, оборудованы подъездами с площадками с твердым покрытием размерами не менее 12х12 м для установки пожарных автомобилей в любое время года (что соответствует п. 8 ст. 98 № 123-ФЗ, п. 9.4 СП 8.13130.2009).

У мест расположения пожарных резервуаров предусмотрены указатели по ГОСТ Р 12.4.026 (что соответствует п. 9.9, прим. 3 СП 8.13130.2009).

Пожарные резервуары и их оборудование защищены от замерзания воды (что соответствует п. 9.17 СП 8.13130.2009).

Максимальный срок восстановления пожарного объема воды предусмотрен не более 24 ч (что соответствует п. 6.4 СП 8.13130.2009).

Дороги и подъезды к пожарным гидрантам, обеспечивают (что соответствует п. 8.6 СП 8.13130.2009) проезд пожарной техники к ним в любое время года.

Подъезд пожарных автомобилей к производственно-складскому и административно-бытовому корпусу обеспечен со всех сторон (что соответствует п. 5 ст. 98 № 123-ФЗ, п. 8.4 СП 4.13130.2013).

Остальные здания Объекта защиты предусмотрены шириной не более 18 м, поэтому подъезд к каждому из них обеспечен с одной стороны по всей длине здания (что соответствует ч. 4 ст. 98 № 123-ФЗ п. 8.2 СП 4.13130.2013).

Согласно п. 3.14 СТУ допускается к группе резервуаров базовых масел и готовой продукции предусматривать подъезды с трех сторон: одной продольной и двух торцевых, а к группе резервуаров присадок - подъезды с продольной, торцевой и большей части второй продольной стороны.

Между группой резервуаров базовых масел и готовой продукции и

Инв. № Подл	Подп. и дата	Взаим. инд. №

						0943- МОПБ	Лист
Изм.	Кол. уч.	Лист	№ док.	Подпись	Дата		28

группой резервуаров присадок проезд для автомобилей допускается не предусматривать.

Подъезды к резервуарным паркам должны обеспечивать возможность охлаждения и тушения каждого резервуара передвижной пожарной техникой (п.3.15 СТУ).

Резервуары базовых масел и готовой продукции, охлаждение которых по всей длине окружности стенки резервуара передвижной пожарной техникой невозможно, должны оборудоваться стационарными установками охлаждения (неавтоматическими) (п. 3.16 СТУ).

Допускается не присоединять стационарные установки охлаждения резервуаров к наружному противопожарному водопроводу, при этом сухие трубопроводы их должны быть выведены за пределы обвалования и оборудованы соединительными головками и заглушками для присоединения передвижной пожарной техники.

Расход воды на охлаждение резервуаров стационарными установками должен определяться расчетом, исходя из интенсивности подачи воды на один метр длины окружности горящего резервуара 0,5 л/с·м и на один метр длины половины окружности соседнего резервуара 0,2 л/с·м.

Общий расход воды на охлаждение резервуаров определяется как сумма расходов на охлаждение горящего резервуара и охлаждение соседних с ним в группе.

Расчетную продолжительность охлаждения резервуаров (горящего и соседних с ним) надлежит принимать 6 часов.

Резервуары базовых масел и готовой продукции, тушение которых передвижной пожарной техникой невозможно, должны оборудоваться стационарно установленными устройствами для подачи огнетушащего вещества (генераторами пены, пеносливами, иными устройствами) и сухими трубопроводами (с соединительными головками для присоединения пожарной техники и заглушками), выведенными за обвалование (п.3.17 СТУ).

Общий расход воды на внутреннее пожаротушение высотных стеллажных

Инд. №	Взаим. инд. №
Подп.	Подп. и дата
Инд. № Подп.	

Изм.	Кол. уч.	Лист	№ док.	Подпись	Дата	0943- МОПБ	Лист
							29

складов следует принимать по наибольшему суммарному расходу в зоне стеллажного хранения или в зоне приемки, упаковки, комплектации и отправки грузов (п. 3.18 СТУ).

На территории емкостного парка базовых масел и готовой продукции, емкостного парка присадок, на участках железнодорожной и автомобильных сливноналивных эстакад планировочные отметки проезжей части внутренних автомобильных дорог предусмотрены выше планировочных отметок прилегающей территории не менее чем на 0,3 м (что соответствует п. 6.17 СП 155.13130.2014).

Ширина проездов для пожарной техники составляет (что соответствует п. 8.6 СП 4.13130.2013):

3,5 м - при высоте здания до 13,0 м включительно;

4,2 м - при высоте здания от 13,0 м до 46,0 м включительно.

8.24. В общую ширину противопожарного проезда, совмещенного с основным подъездом к зданию, допускается включать тротуар, примыкающий к проезду (что соответствует п. 8.7 СП 4.13130.2013).

Конструкция дорожной одежды проездов для пожарной техники рассчитана на нагрузку от пожарных автомобилей (что соответствует п. 8.9 СП 4.13130.2013).

Расстояние от внутреннего края подъезда или спланированной поверхности, обеспечивающей проезд пожарных автомобилей, до стен зданий Объекта защиты высотой не более 12 м предусмотрено не более 25 м; при высоте зданий более 12 м, но не более 28 м - не более 8 м (что соответствует п. 7 ст. 98 № 123-ФЗ, п. 8.8 СП 4.13130.2013).

На территорию Объекта защиты предусмотрено два въезда. Расстояние между въездами не превышает 1500 м (что соответствует п.п. 1, 2 ст. 98 № 123-ФЗ).

Ширина ворот автомобильных въездов на территорию Объекта защиты принята по наибольшей ширине применяемых автомобилей плюс 1,5 м, но не менее 4,5 м, а ширина ворот для железнодорожных въездов - не менее 4,9 м (что соответствует п. 11 ст. 98 № 123-ФЗ, п. 6.1.20 СП 4.13130.2013).

Инв. № Подл	Взаим. инд. №
	Подп. и дата

						0943- МОПБ	Лист
							30
Изм.	Кол. уч.	Лист	№ док.	Подпись	Дата		

При этом величина индивидуального пожарного риска не превышает допустимых значений (что соответствует п. 1 ст. 6 № 123-ФЗ, п. 2.1.2 СТУ)"

Инв. № Подл	Подп. и дата	Взаим. инд. №							0943- МОПБ	Лист
										31
Изм.	Кол. уч.	Лист	№ док.	Подпись	Дата					

метрической неизменяемости здания при пожаре (что соответствует п. 5.4.2 СП 2.13130.2012).

Таблица 1 – Степени огнестойкости зданий и пожарных отсеков Объекта защиты

№ здания по генплану	Наименование здания	Степень огнестойкости здания или пожарного отсека
1	Производственно-складской и административно-бытовой корпус	II
2.3	Насосная расходного склада ГЖ	II
3.2	Насосная станция пожаротушения	III
4.1	Котельная водогрейная	III
4.2	Участок подготовки масла для обогрева технологического оборудования	III
5	Трансформаторная подстанция	II

Таблица 2 - Пределы огнестойкости строительных конструкций

Степень огнестойкости зданий и пожарных отсеков	Фактический предел огнестойкости строительных конструкций						
	Несущие стены, колонны и другие несущие элементы	Наружные несущие стены	Перекрытия междуэтажные	Строительные конструкции бесчердачных покрытий		Строительные конструкции лестничных клеток	
				настилы (в том числе с утеплителем)	фермы, балки, прогоны	внутренние стены	марши и площадки лестниц
II	R 90	E 15	REI 45	RE 15	R 15	REI 90	R 60
III	R 45	E 15	REI 45	RE 15	R 15	REI 60	R 45

Инд. инд. №	
Подп. и дата	
Инд. № Подл	

Изм.	Кол. уч.	Лист	№ док.	Подпись	Дата	0943- МОПБ	Лист
							33

Класс конструктивной пожарной опасности зданий Объекта защиты принят С0 (что соответствует п. 6.1.1, табл. 6.1; п. 6.2.1, таблица 6.3 и п. 6.6.1, таблица 6.9 СП 2.13130.2012, п. 6.3.18 СП 4.13130.2013, п. 7.2, прил. А СП 89.13330.2).

Класс пожарной опасности строительных конструкций зданий Объекта защиты принят К0 (что соответствует табл. 22 № 123-ФЗ).

Пределы огнестойкости противопожарных преград и заполнение проемов в них приведены (что соответствует табл. 23, табл. 24 № 123-ФЗ; п. 4.17 СП 4.13130.2013) в таблице 3.

Таблица 3 - Пределы огнестойкости противопожарных преград и заполнения проемов в них

Противопожарные преграды	Заполнение проемов
стены 1-го типа (REI 150)	1-го типа (EI 60)
перекрытия 3-го типа (REI 45)	2-го типа (EI 30)
перегородки 1-го типа (EI 45)	2-го типа (EI 30)

Светопрускающие элементы зенитных фонарей предусмотрены из соото-вого поликарбоната толщиной 16 мм, группы горючести Г1.

В радиусе 2 м от зенитных фонарей защитное покрытие кровли предусмотрено из материалов группы НГ (что соответствует п. 6.2.14 СП 4.13130.2013).

Предотвращение распространения пожара

Административно-бытовой корпус в осях 1-3/П-Я и инженерный блок в осях 15-23/Р-Я запроектированы во встройках производственно-складского и ад-министративно-бытового корпуса. Каждая встройка предусмотрена высотой два этажа и отделена от производственных помещений противопожарной перегород-кой 1-го типа (что соответствует п. п. 6.1.42, 6.1.43 СП 4.13130.2013).

Складские помещения высокостеллажного хранения готовой продукции категории В1 производственно-складского и административно-бытового корпуса отделяются от других помещений противопожарными стенами 1-го типа (что со-ответствует п. 3.9 СТУ, п. п. 6.3.7 СП 4.13130.2013).

Инд. №	Взаим. инд. №
Изм.	Кол. уч.
Лист	№ док.
Подп.	Подпись
Дата	Дата

Противопожарные стены выполнены установленными на конструкции каркаса здания (что соответствует п. 5.4.9 СП 2.13130.2012).

Противопожарные стены предусмотрены возведенными на всю высоту здания и обеспечивают нераспространение пожара в смежный пожарный отсек, в том числе при одностороннем обрушении конструкций здания или пожарного отсека со стороны очага пожара (что соответствует п. 5 ст. 88 № 123-ФЗ).

Противопожарные стены не возвышаются над кровлей, так как все элементы бесчердачного покрытия, за исключением кровли, выполнены из материалов группы НГ (что соответствует п. 5.4.10 СП 2.13130.2012).

Места сопряжения противопожарных стен и перегородок с другими ограждающими конструкциями здания имеют предел огнестойкости не менее предела огнестойкости сопрягаемых преград (что соответствует п. 6 ст. 88 № 123-ФЗ).

Помещения разных категорий В1, В2, В3 производственно-складского и административно-бытового корпуса отделяются одно от другого, а также эти помещения от помещений категорий В4 и Д и коридоров противопожарными перегородками 1-го типа и противопожарными перекрытиями 3-го типа (что соответствует п. 6.2.10 СП 4.13130.2013).

Складские помещения категорий В1-В3 производственно-складского и административно-бытового корпуса отделены от других помещений противопожарными перегородками 1-го типа и перекрытиями 3-го типа (что соответствует п. 6.3.7 СП 4.13130.2013).

Противопожарные преграды запроектированы класса пожарной опасности К0 (что соответствует табл. 22 № 123-ФЗ).

Пределы огнестойкости конструкций, обеспечивающих устойчивость противопожарных стен, конструкций, на которые она опирается, и узлов крепления между ними по признаку R предусмотрены не менее требуемого предела огнестойкости ограждающей части противопожарной преграды (что соответствует п. 2 ст. 137 № 123-ФЗ).

Огнестойкость узла крепления строительной конструкции предусмотрена не ниже требуемой огнестойкости самой конструкции.

Инд. № Подл	Взаим. инд. №				
	Подп. и дата				
Изм.	Кол. уч.	Лист	№ док.	Подпись	Дата

0943- МОПБ						Лист
						35

Общая площадь проемов в противопожарных преградах не превышает (что соответствует п. 9 ст. 88 № 123-ФЗ; п. 5.3.4 СП 2.13130.2012) 25 % их площади.

Противопожарные двери и ворота предусмотрены с устройствами для самозакрывания, а окна - не открывающимися. Противопожарные двери, ворота, люки и клапаны, которые могут эксплуатироваться в открытом положении, оборудованы устройствами, обеспечивающими их автоматическое закрывание при пожаре (что соответствует п. 8 ст. 88 № 123-ФЗ).

Пути эвакуации (общие коридоры, холлы) в административно-бытовом корпусе (встройке) выделяются перегородками с ненормируемыми пределами огнестойкости, предусмотренными от пола до перекрытия (покрытия).

Указанные перегородки примыкают к глухим участкам наружных стен и не имеют открытых проемов, не заполненных дверьми, люками, светопрозрачными конструкциями и др. (в том числе над подвесными потолками и под фальшполами). Узлы пересечения указанных стен и перегородок инженерными коммуникациями герметизируются материалами группы НГ (что соответствует п. 5.2.7 СП 2.13130.2012).

Перекрытия над лестничными клетками выполнены с пределом огнестойкости не менее предела огнестойкости стен лестничных клеток (что соответствует п. 5.4.16 СП 2.13130.2-12).

Внутренние стены лестничных клеток не имеют проемов, за исключением дверных. В наружных стенах лестничных клеток предусмотрены на каждом этаже окна, открывающиеся изнутри без ключа и других специальных устройств, с площадью остекления не менее 1,2 м². Устройства для открывания окон расположены не выше 1,7 м от уровня площадки лестничной клетки или пола этажа (что соответствует п. 5.4.16 СП 2.13130.2012).

Стены лестничных клеток в местах примыкания к наружным ограждающим конструкциям зданий примыкают к глухим участкам наружных стен без зазоров. При этом расстояние по горизонтали между проемами лестничной клетки и проемами в наружной стене здания предусмотрено не менее 1,2 м (что соответствует п. 5.4.16 СП 2.13130.2012).

Инд. № Подл	Подп. и дата	Взаим. инд. №

Изм.	Кол. уч.	Лист	№ док.	Подпись	Дата	0943- МОПБ	Лист
							36

применение стационарных насадок-распылителей, устанавливаемых на водопроводном стояке с возможностью обслуживания, с применением передвижных средств).

Внутри обвалования группы расходных емкостей не предусмотрена прокладка транзитных трубопроводов. Соединения трубопроводов, прокладываемых внутри обвалования, предусмотрены на сварке. Для присоединения арматуры использованы фланцевые соединения с прокладками из материалов группы НГ (что соответствует п. п. 6.430 СП 4.13130.2013).

Уровень полов первого этажа зданий запроектирован выше планировочной отметки примыкающих к зданиям участков не менее чем на 15 см (что соответствует п. п. 6.1.24 СП 4.13130.2013).

На участках железнодорожной и автомобильных сливноналивных эстакад, в зоне емкостных парков присадок, базовых масел и готовой продукции для озеленения использованы только газоны. Посадка газонов внутри обвалованной территории емкостных парков не предусмотрена (п. 6.18 СП 155.13130.2014).

В инженерном корпусе и в АБК дверные проемы в ограждениях лифтовых шахт с выходами из них в коридоры 1-го и 2-го этажей защищаются противопожарными дверями с пределом огнестойкости не менее EI 30, автоматически закрывающимися дверные проемы лифтовых шахт при пожаре (что соответствует ч. 16 ст. 88, ч. 14 ст. 89, ч. 2 ст. 140 № 123-ФЗ).

В помещении поз.1.6 производственно-складского и административно-бытового корпуса предусмотрено размещение расходного склада полупродукта с общим объемом хранения ГЖ не более 150 м³ (что соответствует п. 8.9, табл. 11 СП 155.13130.2014).

Общая вместимость склада готовой продукции для хранения ГЖ в таре в производственно-складском и административно-бытовом корпусе не превышает 6000 м³ (что соответствует п. 9.4 СП 155.13130.2014).

Из наземных расходных емкостей ГЖ единичной и общей вместимостью более 5 м³, установленных в помещении расходного склада полупродукта произ-

Инв. № Подл	Подп. и дата	Взаим. инд. №

						0943- МОПБ	Лист
							39
Изм.	Кол. уч.	Лист	№ док.	Подпись	Дата		

водственно-складского и административно-бытового корпуса, предусмотрен слив в аварийный подземный резервуар.

Объем аварийного резервуара предусмотрен не менее 30 % суммарной вместимости всех емкостей, установленных в расходном складе, и не менее вместимости наибольшей из указанных емкостей (что соответствует п. 8.10 СП 155.13130.2014)"

Инв. № Подл	Подп. и дата		Взаим. инд. №		Лист
Изм.	Кол. уч.	Лист	№ док.	Подпись	Дата
0943- МОПБ					

Ширина дверей из помещения для МГН и из коридора для МГН в лестничную клетку предусмотрена 1,2 м, ширина двери для МГН из здания наружу - 1,8 м (что соответствует п. п. 5.1.4, 5.2.25 СП 59.13330.2012).

Двери эвакуационных выходов и другие двери на путях эвакуации предусмотрены (что соответствует п. 4.2.6 СП 1.13130.2009) открывающимися по направлению выхода из здания. Не нормируется направление открывания дверей для:

- помещений с одновременным пребыванием не более 15 чел. (кроме помещений категорий А и Б) и путей эвакуации, предназначенных не более чем для 15 чел.;
- кладовых площадью не более 200 м² без постоянных рабочих мест;
- санитарных узлов.
- выхода на площадки лестниц 3-го типа.

В проемах эвакуационных выходов не предусмотрены раздвижные и подъемно-опускные двери, вращающиеся двери, турникеты и другие предметы, препятствующие свободному проходу людей (что соответствует п. 7, ст. 89 № 123-ФЗ).

Двери эвакуационных выходов из поэтажных коридоров, вестибюлей (фойе) и лестничных клеток не имеют запоров, препятствующих их свободному открыванию изнутри без ключа (что соответствует п. 4.2.7 СП 1.13130.2009).

Двери лестничных клеток, за исключением дверей, ведущих непосредственно наружу, предусмотрены с приспособлением для самозакрывания и с уплотнением в притворах (что соответствует п. 4.2.7 СП 1.13130.2009).

Двери эвакуационных выходов из помещений с принудительной противодымной защитой, в том числе из коридоров, оборудованы приспособлениями для самозакрывания и уплотнением в притворах. Двери этих помещений, которые могут эксплуатироваться в открытом положении, оборудованы устройствами, обеспечивающими их автоматическое закрытие при пожаре (что соответствует п. 4.2.7 СП 1.13130.2009).

Инв. № Подл	Взаим. инд. №
	Подп. и дата

						0943- МОПБ	Лист
							44
Изм.	Кол. уч.	Лист	№ док.	Подпись	Дата		

Двери, выходящие на лестничную клетку, в открытом положении не уменьшают требуемую ширину лестничных площадок и маршей (что соответствует п. 4.4.3 СП 1.13130.2009).

Эвакуационные пути

В зданиях и сооружениях на путях эвакуации предусмотрено аварийное освещение (что соответствует п. п. 4.3.1 СП 1.13130.2009).

Высота от пола до низа конструкций и выступающих элементов коммуникаций и оборудования в местах регулярного прохода людей и на путях эвакуации в складских и административно-бытовых зданиях и помещениях предусмотрена не менее 2 м (что соответствует п. п. 4.3.4, 9.3.2 СП 1.13130.2009).

В производственных помещениях высота от пола до низа выступающих конструкций перекрытия (покрытия) принята не менее 2,2 м, высота от пола до низа выступающих частей коммуникаций и оборудования в местах регулярного прохода людей и на путях эвакуации - не менее 2 м, а в местах нерегулярного прохода людей - не менее 1,8 м (что соответствует п. 6.2.2 СП 4.13130.2013).

Ширина горизонтальных участков путей эвакуации и пандусов в свету принята не менее 0,7 м - для проходов к одиночным рабочим местам; 1,2 м - для общих коридоров, по которым могут эвакуироваться из помещений более 50 чел., 1,0 м - во всех остальных случаях (что соответствует п. п. 4.3.4, 8.1.13, 9.1.5 СП 1.13130.2009).

Расстояние от наиболее удаленной точки помещений с инженерным оборудованием, расположенных в административно-бытовой застройке производственно-складского и административно-бытового корпуса, до эвакуационного выхода из здания не превышает значений, установленных в таблице 29 СП 1.13130.2009 (что соответствует п. 9.2.4 СП 1.13130.2009).

Расстояние от наиболее удаленного рабочего места в производственных и складских помещениях до ближайшего эвакуационного выхода из помещения

Инв. № Подл	Подп. и дата	Взаим. инд. №

						0943- МОПБ	Лист
							45
Изм.	Кол. уч.	Лист	№ док.	Подпись	Дата		

проходов в стеллажах предусмотрены дверные проемы (что соответствует п. 9.3.3 СП 1.13130.2009).

На втором этаже административно-бытовой встройки производственно-складского и административно-бытового корпуса в осях 2-3/Р-Г предусмотрена зона безопасности МГН (что соответствует п. 5.2.27 СП 59.13330.2012).

Площадь зоны безопасности предусмотрена на всех инвалидов, исходя из удельной площади, приходящейся на одного спасаемого (что соответствует п. 5.2.28 СП 59.13330.2012).

Ширина коридора для МГН предусмотрена не менее 2,0 м, ширина лестничных маршей - 1,2 м, (что соответствует п. 5.2.1 СП 59.13330.2012).

Эвакуационные пути не включают лифты. Эвакуационные пути включают участки, ведущие через коридоры с выходами из лифтовых шахт. При этом ограждающие конструкции шахт лифтов, включая двери шахт лифтов, отвечают требованиям, предъявляемым к противопожарным преградам (что соответствует ч. 16 ст. 88, ч. 14 ст. 89 № 123-ФЗ).

Эвакуация по лестницам и лестничным клеткам

Эвакуация в зданиях Объекта защиты предусмотрена по лестницам типа Л1, лестницам 2-го типа и 3-го типа из негорючих материалов (что соответствует п. п. 4.4.10, 8.3.5, 9.2.4 СП 1.13130.2009).

Лестничные клетки имеют выход наружу на прилегающую к зданию территорию непосредственно или через вестибюль, отделенный от примыкающих коридоров перегородками с дверями (что соответствует п. 4.4.6 СП 1.13130.2009).

Лестничные клетки имеют (что соответствует п.п. 4.4.7, 8.1.15 СП 1.13130.2009) световые проёмы площадью не менее 1,2 м² каждый в наружных стенах на каждом этаже.

Ширина наружных дверей лестничных клеток предусмотрена (что соответствует п. 4.2.5 СП 1.13130.2009) не менее ширины маршей лестницы.

Инв. № Подл	Взаим. инд. №
	Подп. и дата

						0943- МОПБ	Лист
							47
Изм.	Кол. уч.	Лист	№ док.	Подпись	Дата		

Ширина маршей лестниц в свету предусмотрена (что соответствует п. 8.1.5 СП 1.13130.2009) не менее ширины эвакуационного выхода на неё с наиболее населенного этажа, но не менее 1,2 м.

Ширина лестничных площадок предусмотрена не менее ширины маршей лестницы (что соответствует п. п. 8.1.5, 4.4.3 СП 1.13130.2009).

Двери, выходящие на лестничные клетки, в открытом положении не уменьшают требуемую ширину лестничных площадок и маршей (что соответствует п. 4.4.3 СП 1.13130.2009).

В лестничных клетках не размещаются (что соответствует п. 4.4.4 СП 1.13130.2009) трубопроводы с горючими газами и жидкостями, встроенные шкафы, кроме шкафов для коммуникаций и пожарных кранов, открыто проложенные электрические кабели, провода (за исключением электропроводки для слаботочных устройств) для освещения коридоров и лестничных клеток, оборудование, выступающее из плоскости стен на высоте до 2,2 м от поверхности проступей и площадок лестниц, а также какие-либо помещения.

Уклон маршей лестниц принят (что соответствует п. 8.4.1 СП 1.13130.2009) не более 1:2, высота ступени (что соответствует п. 4.4.2 СП 1.13130.2009) - не более 22 см, ширина проступи - не менее 25 см.

Лестница 3-го типа предусмотрена из негорючих материалов и размещается у глухой (без световых проемов) части стены класса пожарной опасности К0 с пределом огнестойкости не ниже EI 30. Эта лестница имеет площадки на уровне эвакуационных выходов, ограждения высотой 1,2 м и располагается на расстоянии не менее 1 м от оконных проемов (что соответствует п. 4.4.2 СП 1.13130.2009).

Лестничные марши и площадки имеют ограждения с поручнями (что соответствует п. 8.1.2 СП 1.13130.2009).

Лестницы на железнодорожной сливноналивной эстакаде предусмотрены в торцах, из негорючих материалов. Лестницы имеют ширину не менее 0,7 м и уклон не более 1:1. Лестницы и эстакада имеют ограждения высотой не менее 1,0 м (что соответствует п. 10.8 СП 155.13130.2014).

Инв. № Подл	Подп. и дата	Взаим. инд. №

						0943- МОПБ	Лист
							48
Изм.	Кол. уч.	Лист	№ док.	Подпись	Дата		

7. Перечень мероприятий по обеспечению безопасности подразделений пожарной охраны при ликвидации пожара.

Проектные решения по обеспечению безопасности подразделений пожарной охраны при ликвидации пожара предусмотрены в соответствии с № 123-ФЗ, СП 4.13130.2013.

В производственно-складском и административно-бытовом корпусе предусмотрено три выхода на кровлю (что соответствует п. 2 ст. 90 № 123-ФЗ, п. п. 7.2, 7.3 СП 4.13130.2013) по пожарным лестницам типа П1.

Не предусмотрены выходы на кровлю одноэтажных зданий высотой менее 10 м от отметки поверхности проезда пожарных машин до карниза кровли или верха наружной стены (парапета) (что соответствует п. 2 ст. 90 № 123-ФЗ).

В местах перепада высот кровель (в том числе для подъема на кровлю светоаэрационных фонарей) более 1 м предусмотрены (что соответствует п. п. 7.10, 7.12 СП 4.13130.2013) пожарные лестницы типа П1.

Пожарные лестницы имеют ширину не менее 0,7 м, выполнены из негорючих материалов, расположены не ближе 1 м от окон и имеют конструктивное исполнение, обеспечивающее возможность передвижения личного состава подразделений пожарной охраны в боевой одежде и с дополнительным снаряжением (что соответствует п. п. 6.2.15, 7.13 СП 4.13130.2013).

Между маршами лестниц и между поручнями ограждений лестничных маршей предусмотрен (что соответствует п. 7.14 СП 4.13130.2013) зазор шириной в плане в свету не менее 75 мм.

Инв. № Подл	Подп. и дата	Взаим. инд. №							Лист
									50
Изм.	Кол. уч.	Лист	№ док.	Подпись	Дата	0943- МОПБ			

Определение пожароопасных категорий помещений осуществлялось путём сравнения максимального значения удельной временной пожарной нагрузки на любом из участков с величиной удельной временной пожарной нагрузки.

При расчете значений критериев взрывопожарной опасности в качестве расчетного выбран наиболее неблагоприятный вариант аварии, при котором во взрыве участвует наибольшее количество веществ или материалов, наиболее опасных в отношении последствий взрыва.

Категории помещений по взрывопожарной и пожарной опасности определены по состоянию технологических процессов на момент проектирования. В случае изменения технологических процессов (условий или технологии производства, складирования, транспортирования горючих, легковоспламеняющихся веществ и материалов, изменения функционального назначения помещений)

Категории помещений должны быть пересмотрены.

Определение зон по пожароопасности и взрывоопасности выполнено в соответствии с требованиями главы 5 Федерального закона Российской Федерации от 22 июля 2008 г. № 123-ФЗ «Технический регламент о требованиях пожарной безопасности».

Классификация пожароопасных и взрывоопасных зон применяется для выбора электротехнического и другого оборудования по степени их защиты, обеспечивающей их пожаровзрывобезопасную эксплуатацию в указанной зоне.

Пожароопасные зоны подразделяются на следующие классы:

- П-I – зоны, расположенные в помещениях, в которых обращаются горючие жидкости с температурой вспышки 61 и более градуса Цельсия;
- П-II – зоны, расположенные в помещениях, в которых выделяются горючие пыли или волокна;
- П-IIa – зоны, расположенные в помещениях, в которых обращаются твердые горючие вещества в количестве, при котором удельная пожарная нагрузка составляет не менее 1 мегаджоуля на квадратный метр;

Инв. № Подл	Взаим. инд. №
	Подп. и дата

						0943- МОПБ	Лист
							52
Изм.	Кол. уч.	Лист	№ док.	Подпись	Дата		

- П-III – зоны, расположенные вне зданий, сооружений, строений, в которых обращаются горючие жидкости с температурой вспышки 61 и более градуса Цельсия или любые твердые горючие вещества.

В зависимости от частоты и длительности присутствия взрывоопасной смеси взрывоопасные зоны подразделяются на следующие классы:

- 0-й класс – зоны, в которых взрывоопасная газовая смесь присутствует постоянно или хотя бы в течение одного часа;

- 1-й класс – зоны, расположенные в помещениях, в которых при нормальном режиме работы оборудования выделяются горючие газы или пары легко воспламеняющихся жидкостей, образующие с воздухом взрывоопасные смеси;

- 2-й класс – зоны, расположенные в помещениях, в которых при нормальном режиме работы оборудования взрывоопасные смеси горючих газов или паров легко воспламеняющихся жидкостей с воздухом не образуются, а возможны только в результате аварии или повреждения технологического оборудования;

- 20-й класс – зоны, в которых взрывоопасные смеси горючей пыли с воздухом имеют нижний концентрационный предел воспламенения менее 65 граммов на кубический метр и присутствуют постоянно;

- 21-й класс – зоны, расположенные в помещениях, в которых при нормальном режиме работы оборудования выделяются переходящие во взвешенное состояние горючие пыли или волокна, способные образовывать с воздухом взрывоопасные смеси при концентрации 65 и менее граммов на кубический метр;

- 22-й класс – зоны, расположенные в помещениях, в которых при нормальном режиме работы оборудования не образуются взрывоопасные смеси горючих пылей или волокон с воздухом при концентрации 65 и менее граммов на кубический метр, но возможно образование такой взрывоопасной смеси горючих пылей или волокон с воздухом только в результате аварии или повреждения технологического оборудования.

Категории помещений по взрывопожарной и пожарной опасности определены по состоянию технологических процессов на момент проектирования. В случае изменения технологических процессов (легковоспламеняющиеся жидко-

Инв. № Подл	Подп. и дата	Взаим. инд. №

							0943- МОПБ	Лист
Изм.	Кол. уч.	Лист	№ док.	Подпись	Дата			53

сти, ранее применяемые в технологических процессах заменены на горючие жидкости с температурой вспышки 61⁰С и более, о чём внесены изменения в технологические карты, таким образом в производственных и складских помещениях и участках, исключено присутствие взрывоопасных, зон) категории помещений должны быть пересмотрены.

Категории помещений по взрывопожарной и пожарной опасности в соответствии с СП 12.13130.2009 предоставлены Заказчиком, и приведены в таблице 1.

Таблица 1. – Категории помещений по взрывопожарной и пожарной опасности

№ помещения	Наименование помещения	Категория помещения по СП 12.13130.2009
Производственно-складской и административно-бытовой корпус		
Производственно-складской корпус		
101	Производственный цех	B1
102	Склад хранения готовой продукции в таре (оси 1-23/А-Г)	B1
103	Склад хранения готовой продукции в таре (оси 1-23/А-Г)	B1
104	Склад хранения готовой продукции в таре (оси 1-23/А-Г)	B1
105	Склад пустой тары и присадок в таре	B1
106	Расходный склад полупродукта	B1
107	Венткамера	B1

Инд. № Подл	Подп. и дата	Взаим. инд. №

Изм.	Кол. уч.	Лист	№ док.	Подпись	Дата	0943- МОПБ	Лист
							54

Котельная водогрейная		
1	Машинный зал	Г
2	Дизельгенераторный зал	Г
Участок подготовки масла для обогрева технологического оборудования		
1	Машинный зал	В1
2	Электрощитовая	Г

Категории зданий по взрывопожарной и пожарной опасности в соответствии с СП 12.13130.2009 предоставлены Заказчиком, и приведены в таблице 2.

Таблица 2. – Категории зданий по взрывопожарной и пожарной опасности

№ здания по генплану	Наименование здания	Категория здания по СП 12.13130.2009
1	Производственно-складской и административно-бытовой корпус	В1
2.3	Насосная расходного склада ГЖ	В1
3.2	Насосная станция пожаротушения	Д
4.1	Котельная водогрейная	Г
4.2	Участок подготовки масла для обогрева технологического оборудования	В1
5	Трансформаторная подстанция	В1

Узел учета газа имеет категорию АН по взрывопожарной опасности, остальные наружные установки имеют категории ВН по пожарной опасности в соответствии с СП 12.13130.2009 и предоставлены Заказчиком.

Изм. № Подл	Подп. и дата	Взаим. инд. №

Изм.	Кол. уч.	Лист	№ док.	Подпись	Дата	0943- МОПБ	Лист
							55

9. Перечень зданий, сооружений, помещений и оборудования, подлежащих защите автоматическими установками пожаротушения и оборудованию автоматической пожарной сигнализацией.

В соответствии с требованиями Приложения А СП 5.13130.2009, п. 13.2.5, табл. 12 СП 155.13130.2014 защите АУП подлежат:

- производственно-складской и административно-бытовой корпус;
- насосная расходного склада ГЖ.

Для расходных емкостей (резервуаров) ГЖ, расположенных в емкостных парках, предусматриваются системы пожаротушения (что соответствует п. 13.2.1 СП 155.13130.2014).

В соответствии с требованиями Приложения А СП 5.13130.2009, п. 13.1.1 СП 155.13130.2014 защите СПС подлежат:

- производственно-складской и административно-бытовой корпус;
- насосная расходного склада ГЖ.

В указанных в п. п. 13.1 - 13.3 настоящего раздела зданиях защите соответствующими автоматическими установками подлежат все помещения, независимо от площади, кроме помещений:

- с мокрыми процессами (душевые, санузлы, охлаждаемые камеры, помещения мойки и т.п.);

- венткамер (приточных, а также вытяжных, не обслуживающих производственные помещения категории А или Б), насосных водоснабжения, бойлерных и других помещений для инженерного оборудования здания, в которых отсутствуют горючие материалы;

- категории В4 и Д по пожарной опасности;
- лестничных клеток.

Инд. № Подл	Подп. и дата	Взаим. инд. №

Изм.	Кол. уч.	Лист	№ док.	Подпись	Дата	0943- МОПБ	Лист
							56

- при естественном освещении не менее 100 лк;
- от люминесцентных ламп не менее 150 лк;
- от ламп накаливания не менее 100 лк;
- при аварийном освещении не менее 50 лк;
- наличие естественной или искусственной вентиляции;
- наличие телефонной связи с пожарной частью населенного пункта.

В помещении пожарного поста, предусмотрено включение аварийного освещения автоматически при отключении основного освещения (что соответствует п. 13.14.13 СП 5.13130.2009).

Кабели и провода систем противопожарной защиты, средств обеспечения деятельности подразделений пожарной охраны, систем обнаружения пожара, оповещения и управления эвакуацией людей при пожаре, аварийного освещения на путях эвакуации, аварийной вентиляции и противодымной защиты, автоматического пожаротушения, внутреннего противопожарного водопровода предусматриваются в огнестойком исполнении (защищённым от воздействия опасных факторов пожара) из условия сохранения их работоспособности в условиях пожара в течение времени, необходимого для полной эвакуации людей в безопасную зону.

Кабельные линии систем противопожарной защиты выполняются огнестойкими кабелями с медными жилами, не распространяющими горение при групповой прокладке по категории А по ГОСТ Р МЭК 60332-3-22 с низким дымо- и газовыделением (нг-LSFR) или не содержащими галогенов (нг-HFFR) (что соответствует п. 4.1 СП 6.13130.2013).

В отношении обеспечения надежности электроснабжения электроприемники ТСПЗ отнесены к электроприемникам I категории надежности электроснабжения (что соответствует п. 4.1 СП 6.13130.2013).

Алгоритм работы ТСПЗ

При пожаре АУП или СПС формирует сигналы управления для технологического и электротехнического оборудования, других систем Объекта защиты. При этом:

Инв. № Подл	Подп. и дата	Взаим. инд. №

						0943- МОПБ	Лист
							58
Изм.	Кол. уч.	Лист	№ док.	Подпись	Дата		

а) в помещении пожарного поста включаются световая и звуковая сигнализации;

б) в здании, в котором произошел пожар:

- включается СОУЭ;
- отключаются системы вентиляции и кондиционирования;
- включаются системы противодымной вентиляции;
- закрываются противопожарные клапаны.

в) в смежных помещениях, отделенных противопожарной стеной 1-го типа:

- включается СОУЭ;
- отключаются системы вентиляции и кондиционирования.

Внутренний противопожарный водопровод (ВПВ)

Проектные решения по ВПВ предусмотрены в соответствии с № 123-ФЗ, СП 10.13130.2009.

Необходимость устройства ВПВ, а также минимальные расходы воды на пожаротушение ВПВ представлены в таблице 14.1 (что соответствует табл. 1, 2 СП 10.13130.2009).

Для частей здания производственно-складского и административно-бытового корпуса расход воды на ВПВ, приведенный в табл. 14.1, принят отдельно для каждой части здания согласно п.п. 4.1.1, 4.1.2 и 4.1.5 СП 10.13130.2009.

При этом расход воды на ВПВ принят для частей производственно-складского и административно-бытового корпуса, разделенных противопожарной стеной I типа, по объему той части здания, где требуется наибольший расход воды (что соответствует п. 4.1.6 СП 10.13130.2009).

Таблица 1 - Расходы воды на ВПВ

№ по ген-плану	Наименование	Объем, м ³	К, СО, ККПО*	Расход, пхQ**, л/с
1	Производственно-складской и административно-бытовой корпус			

Инд. №	Взаим. инд. №
Подл.	Подл. и дата
Инд. № Подл.	

Изм.	Кол. уч.	Лист	№ док.	Подпись	Дата	0943- МОПБ	Лист
							59

	производственный цех	126818,7	В, II, С0	2×5
	склада пустой тары			
	расходный склад			
	инженерный блок			2×2,5
	административно-бытовой корпус			
	склады готовой продукции			
2.3	Насосная расходного склада ГЖ	9 513	В, II, С0	2×5
3.2	Насосная станция пожаротушения	990,64	Д III, С0	Не требуется
4.1	Котельная водогрейная	3296,3	Г, III, С0	Не требуется
4.2	Участок подготовки масла для обогрева технологического оборудования	1559,5	В, III, С0	2×2,5

Примечания:

* К - категория здания (части здания) по пожарной опасности;
С0 - степень огнестойкости здания;

ККПО - класс конструктивной пожарной опасности здания.

** п - число пожарных стволов;

Q - минимальный расход воды на ВПВ, л/с.

Время работы пожарных кранов принято 3 ч. При установке пожарных кранов на системах автоматического пожаротушения время их работы принято равным времени работы систем автоматического пожаротушения (что соответствует п. 4.1.10 СП 10.13130.2009).

При определении мест размещения и числа пожарных стояков и пожарных кранов в зданиях учитывалось (что соответствует п. 4.1.12 СП 10.13130.2009), что в производственных и общественных зданиях при расчетном числе струй,

Изм.	Кол. уч.	Лист	№ док.	Подпись	Дата

Лист

0943- МОПБ

60

равном двум, каждую точку помещения следует орошать двумя струями - по одной струе из двух соседних стояков (разных пожарных кранов)

Пожарные краны установлены таким образом, чтобы отвод, на котором он расположен, находился на высоте $1,35 \pm 0,15$ м над полом помещения (что соответствует п. 4.1.13 СП 10.13130.2009).

Пожарные краны устанавливаются в пожарных шкафах, при этом предусматривается возможность размещения в пожарных шкафах переносных огнетушителей (что соответствует п. 4.1.14 СП 10.13130.2009).

Насосная установка ВПВ принята I категории надежности электроснабжения (что соответствует п. 4.2.10 СП 10.13130).

Автоматические установки пожаротушения (АУП)

Настоящий раздел разработан на основании Специальных технических условий на проектирование и строительство, в части обеспечения пожарной безопасности объекта: Завод по производству, хранению, отгрузке смазочных материалов, расположенный на территории индустриального парка «Ворсино», Калужская область, Боровский район, с. Ворсино, участок площадью 7 га. Проектом предусмотрено, оборудование объекта, следующими системами:

-автоматическая установка спринклерного пенного пожаротушения склада готовой продукции №1;№2;№3(кровля),совмещённая с пожарными кранами;

-автоматическая установка спринклерного внутрительного пенного пожаротушения склада готовой продукции №1;№2;№3;

-автоматическая установка спринклерного пенного пожаротушения склада тары и присадок(кровля),совмещённая с пожарными кранами;

-автоматическая установка спринклерного внутрительного пенного пожаротушения склада тары и присадок;

-автоматическая установка спринклерного водяного пожаротушения кровли административного корпуса, инженерного блока;

-автоматическая установка спринклерного пенного пожаротушения производственного цеха, расходного склада полупродукта (кровля), совмещённая с пожарными кранами;

Инд. инд. №	
Подп. и дата	
Инд. № Подл	

										Лист
										61
Изм.	Кол. уч.	Лист	№ док.	Подпись	Дата	0943- МОПБ				

- автоматическая установка спринклерного водяного пожаротушения административного корпуса, совмещённая с пожарными кранами;
- автоматическая установка спринклерного водяного пожаротушения инженерного блока, совмещённая с пожарными кранами;
- автоматическая установка спринклерного пенного пожаротушения насосной расходного склада ГЖ, совмещённая с пожарными кранами;
- автоматическая установка дренчерного пенного пожаротушения помещения Участка подготовки масла для обогрева технологического оборудования, совмещённая с пожарными кранами;
- автоматическая установка газового пожаротушения помещения серверной;
- автоматическая установка порошкового пожаротушения в помещении дизель-генераторного зала;
- система наружного противопожарного водопровода;
- система пенного пожаротушения автомобильных и железнодорожной сливо-наливных эстакад на основе генераторов пены средней кратности ПГ;
- система водяного охлаждения резервуарного парка на основе лафетных стволов.
- водяные завесы с автоматическим, дистанционным и ручным пуском.

В помещениях с высотой складирования грузов более 5,5 м предусмотреть АУП на основе спринклерных пенных оросителей. Интенсивность орошения - 0,22 л/с·м², расчетная площадь тушения - 180 м², продолжительность работы - 25 мин. Размещение спринклерных пенных оросителей под покрытием выполнить в соответствии с СП 5.13130.2009.

Для защиты стеллажей высотой более 5,5 м для хранения горючих материалов и негорючих материалов в горючей упаковке предусмотреть внутрестеллажную АУП с применением пенных спринклерных оросителей. Уровни сети автоматического внутрестеллажного пожаротушения принять из расчета расстояния между ними 5 м. Расстояния между спринклерами автоматического внут-

Инд. № Подл	Подп. и дата	Взаим. инд. №

Изм.	Кол. уч.	Лист	№ док.	Подпись	Дата	0943- МОПБ	Лист
							62

ристеллажного пожаротушения принять не более 3 м. Интенсивность орошения - 0,22 л/с·м², продолжительность работы системы - 25 мин.

Внутрирестеллажные горизонтальные экраны должны выполняться в соответствии с п. 6.3.18 СП 4.13130.2013.

В качестве огнетушащего вещества принять пену низкой кратности (3 % раствор воды пенообразователя).

Высоту помещения склада с высокостеллажным хранением предусмотреть не более 13,7 м. Высота высокостеллажного хранения не должна превышать 10,0 м.

В других помещениях и (или) зонах Объекта защиты АУП предусмотреть в соответствии с СП 5.13130.2009 с учетом требований п. 13.2.5 СП 155.13130.2014

Допускается внутренний противопожарный водопровод предусматривать совмещенным с АУП.

Для проектирования СПС в здании Объекта защиты руководствоваться требованиями СП 5.13130.2009. При этом для защиты помещений и (или) зон, в которых предусматривается размещение стеллажей высотой более 5,5 м для хранения горючих материалов и негорючих материалов в горючей упаковке, следует применить линейные дымовые пожарные извещатели.

Излучатели и приемники указанных извещателей установить на стенах или конструкциях пространственной фермы в один ярус таким образом, чтобы их оптическая ось проходила на расстоянии не менее 0,1 м и не более 0,6 м от уровня перекрытия. При этом в помещениях высотой более 12 м указанные извещатели необходимо устанавливать в два яруса по таблице 13.4 СП 5.13130.2009.

В других помещениях СПС предусмотреть в соответствии с СП 5.13130.2009 с учетом требований п. 13.1.1 СП 155.13130.2014.

На Объекте защиты должен быть предусмотрен вывод сигнала о возникновении пожара в подразделение пожарной охраны

Размещение спринклерных пенных оросителей под покрытием выполнено в соответствии с СП 5.13130.2009 (что соответствует п. 2.2.1 СТУ).

Инв. № Подл	Подп. и дата	Взаим. инд. №

						0943- МОПБ	Лист
							63
Изм.	Кол. уч.	Лист	№ док.	Подпись	Дата		

Согласно СП 5.13130.2009 п.4, Специальных технических условий на проектирование и строительство (далее по тексту - СТУ) и рекомендаций ВНИИПО «Проектирование автоматических установок пожаротушения в высотных стеллажных складах» предусматривается защита помещений водозаполненной спринклерной системой пенного и водяного пожаротушения, совмещенной с пожарными кранами, с применением оросителей спринклерных водяных и пенных SSP-K80,SSU-K80,SSP-K115,SSU-K115.

В качестве огнетушащего вещества в помещениях склада готовой продукции принят пенообразователь 3-х % биоразлагаемый «Биоверсал QF» (или аналог), предназначенный для получения пены низкой кратности (кратность пены от 4 до 20). Этот выбор обусловлен тем, что использованный пенообразователь при тушении пожара, не требует дезактивации объекта и территории. Он эффективен, быстро ликвидирует углеводородное загрязнение и восстанавливает экологический баланс, экологически безопасен для людей, не опасен при тушении пожара, если напряжение электросети достигает 35000 вольт, не допускает повторного возгорания. Массовая доля пенообразователя в рабочем растворе принята 3% (что соответствует п. 2.2.3 СТУ).

Данные оросители SSP-K80,SSU-K80,SSP-K115,SSU-K115 представляет собой автоматические спринклеры колбового типа стандартного реагирования с большим отверстием. Все спринклеры производят распыл полусферической формы. Согласно паспортным данным максимальная защищаемая площадь для одиночного оросителя составляет 12м². Для каждого из 11 направлений пожаротушения площадь орошения на один ороситель составляет не более 9 м². Использование малоинерционного чувствительного элемента в виде разрывной колбы Ø 5мм (стандартного реагирования) и колбы Ø 3мм (быстрого реагирования) позволяет надежно контролировать защищаемую площадь.

Эффективность пены обусловлена, прежде всего, ее изолирующим действием. Подавлением возгорания посредством изолирования горючих веществ от воздуха (кислорода), путем покрытия поверхности и охлаждения водой, содержащейся в пене, непосредственно на очаг горения и увеличения теплосъема.

Инв. № Подл	Взаим. инд. №
	Подп. и дата

						0943- МОПБ	Лист
							64
Изм.	Кол. уч.	Лист	№ док.	Подпись	Дата		

Пенный покров предотвращает выделение горючих испарений, которые могут смешаться с воздухом. К достоинствам пены как средства тушения относятся: существенное сокращение расхода воды, возможность тушения больших площадей, повышенная (по сравнению с водой) смачивающая способность. Особенно важно то, что при тушении пеной не требуется одновременное перекрытие всего зеркала горения, поскольку пена способна растекаться по поверхности горящего материала.

Система пожаротушения спроектирована на 8 направлений:

-1-е направление – спринклерное пенное пожаротушение склада готовой продукции №1;№2;№3 (кровля);

-2-е направление – спринклерное внутрестеллажное пенное пожаротушение склада готовой продукции №1;

-3-е направление – спринклерное внутрестеллажное пенное пожаротушение склада готовой продукции №2;

-4-е направление – спринклерное внутрестеллажное пенное пожаротушение склада готовой продукции №3;

-5-е направление– спринклерное водяное пожаротушение административного корпуса, инженерного блока,, (кровля);

-6-е направление– спринклерное пенное пожаротушение производственного цеха, расходного склада полупродукта, (кровля);

-7-е направление - спринклерное пенное пожаротушение насосной расходного склада ГЖ;

-8-е направление – спринклерное водяное пожаротушение помещений административного корпуса;

-9-е направление – спринклерное водяное пожаротушение помещений инженерного блока;

-10-е направление - спринклерное пенное пожаротушение склада тары и присадок (кровля);

-11-е направление - спринклерное внутрестеллажное пенное пожаротушение склада тары и присадок;

Инв. № Подл	Взаим. инд. №
	Подп. и дата

						0943- МОПБ	Лист
							65
Изм.	Кол. уч.	Лист	№ док.	Подпись	Дата		

Высота помещений склада готовой продукции с высокостеллажным хранением предусмотрена не более 13,7 м. Высота высокостеллажного хранения не превышает 10,0 м (что соответствует п. 2.2.4 СТУ).

В помещениях производственно-складского и административно-бытового корпуса (кроме складов готовой продукции и встроек), в здании насосной расходного склада ГЖ предусмотрены спринклерные пенные АУП.

В административно-бытовом корпусе и инженерном блоке (во встройках производственно-складского и административно-бытового корпуса) предусмотрены спринклерные водяные АУП.

Параметры АУП (интенсивность орошения, расход воды, минимальная площадь орошения при срабатывании АУП, продолжительность подачи воды и максимальное расстояние между оросителями) для указанных в настоящем пункте помещений приняты в соответствии с СП 5.13130.2009 и СТУ.

Помещение насосной станции пожаротушения расположено отдельном здании и имеет отдельный выход непосредственно наружу (что соответствует п. 5.10.10 СП 5.13130.2009).

Помещение станции оборудовано телефонной связью с помещением пожарного поста (что соответствует п. 5.10.14 СП 5.13130.2009). У входа в помещение станции предусмотрено световое табло «Насосная станция пожаротушения», соединенное с аварийным освещением (что соответствует п. 5.10.15 СП 5.13130.2009).

Насосная станция автоматических установок пожаротушения отнесена к I категории надежности действия и к I категории по степени обеспеченности подачи воды согласно СП 8.13130.2009 и по I категории надежности электроснабжения согласно ПУЭ (что соответствует п. 5.10.4 СП 5.13130.2009).

АУП выполняют одновременно и функцию пожарной сигнализации (что соответствует п. 4.2 СП 5.13130.2009).

В помещении насосной станции для подключения установок пожаротушения к передвижной пожарной технике предусмотрены трубопроводы номинальным диаметром не менее DN 80 с выведенными наружу на высоту $1,35 \pm 0,15$ м

Инв. № Подл	Подп. и дата	Взаим. инд. №

						0943- МОПБ	Лист
							66
Изм.	Кол. уч.	Лист	№ док.	Подпись	Дата		

патрубками, оборудованными соединительными головками ГМ 80 (что соответствует п. 3.5 СТУ, п. 5.10.19 СП 5.13130.2009). Трубопроводы обеспечивают наибольший расчетный расход диктующей секции установки пожаротушения.

Стеллажи высотой более 5,5 м в складах готовой продукции оборудуются внутростеллажной АУП и горизонтальными экранами из негорючих материалов с шагом по высоте не более 4 м (что соответствует п. 2.2.2 СТУ).

При этом величина индивидуального пожарного риска не превышает допустимых значений (что соответствует п. 1 ст. 6 № 123-ФЗ).

Общий расход воды на внутреннее пожаротушение высотных стеллажных складов принят по наибольшему суммарному расходу в зоне стеллажного хранения или в зоне приемки, упаковки, комплектации и отправки грузов.

В помещении главного компьютера, расположенном в административно-бытовом корпусе (пом. 2.14 производственно-складского и административно-бытового корпуса), предусмотрена автоматическая установка газового пожаротушения. АУГПТ включает в себя:

- прибор приемно-контрольный и управления пожаротушением С2000-АСПТ;
- блок индикации и управления С2000-ПТ;
- модуль для хранения и подачи газового огнетушащего вещества МПА-NVC 1230(25-52-50);
- дымовые пожарные извещатели ИП212-3СМ;
- устройство для ручного пуска пожаротушения ИПР-К;
- устройства для контроля положения двери в защищаемом помещении ИО 102-6;
- устройства светозвукового и светового оповещения о пожарной тревоге и -срабатывании установки табло "Газ! Уходи", "Газ! Не входи!";
- устройства световой сигнализации об отключении автоматического режима табло "Автоматика отключена";
- шлейфы пожарной сигнализации, электрические цепи питания, управления и контроля ГПТ.

Инв. № Подл	Подп. и дата	Взаим. инд. №

											Лист
											67
Изм.	Кол. уч.	Лист	№ док.	Подпись	Дата	0943- МОПБ					

В качестве модуля газового пожаротушения приняты модули пожаротушения газовые МГПС 60-6—40 по ТУ 4854-0110-39435955-2005. Модуль обладает высокой огнетушащей способностью и быстродействием, что приводит к моментальной ликвидации очага возгорания и снижению материального ущерба от воздействия огня.

В качестве газа наддува используется Азот по ГОСТ 9293-74. Давление наддува в баллоне модуля составляет 24,8 бара.

Параметры электрического пуска активатора для длительного постоянного тока $U=24В$, $I=0,2А$.

Контроль работоспособности модулей осуществляется по давлению, давление в модуле контролируется автоматически через датчик давления, установленный на запорно-пусковой головке модуля.

Стопроцентный резерв ГОТВ предусмотрен для сохранения готовности установки к работе на время перезарядки модулей с основным запасом и обеспечения быстрого приведения установки в рабочее состояние и хранится на объекте.

Расчётное время подачи необходимого количества огнетушащего вещества для создания минимальной его концентрации составляет не более 10 сек.

Установка модульного пожаротушения включает в себя модуль с ГОТВ, распределительные трубопроводы с выпускными насадками-распылителями и систему управления.

Для равномерного распределения огнетушащего вещества в объеме защищаемого помещения в проекте использованы струйные насадки, устанавливаемые под перекрытием защищаемого помещения.

Время задержки выпуска ГОТВ в защищаемое помещение принимаем равным 30 сек. в соответствии с ГОСТ 12.3.046-91 "Установки пожаротушения автоматические" и расчетом времени эвакуации людей из помещения.

Входная дверь в помещении должна быть оборудована доводчиком.

В помещении дизель-генераторного зала предусмотрена автоматическая установка порошкового пожаротушения (далее АУППТ) предназначенная для

Инд. №	Взаим. инд. №
	Подп. и дата
Инд. № Подл	

						0943- МОПБ	Лист
							68
Изм.	Кол. уч.	Лист	№ док.	Подпись	Дата		

обнаружения, локализации и тушения возгорания в защищаемом помещении дизель-генераторного зала водогрейной котельной с выдачей сигналов о пожаре и состоянии установки дежурному персоналу в помещение охраны, а также в смежные системы безопасности и инженерные системы.

Расчет массы огнетушащего вещества и основные параметры автоматической установки порошкового пожаротушения: определены на основании СП 5.13130.2009 "Установки пожарной сигнализации и пожаротушения автоматические".

Основные показатели АУППТ:

- исполнение - модульное;
- способ пуска - автоматический с дублирующим дистанционным пуском;
- способ тушения - объемный;
- вид огнетушащего вещества (ГОТВ) - порошок ИСТО-1 (ТУ 2149-001-54572789-00).
- время выпуска в помещение расчетной массы огнетушащего вещества – не более 10 сек;
- общий защищаемый объем – 230,6 м³.

Для хранения огнетушащего порошка ИСТО-1" и выпуска его в помещение применены серийно выпускаемые ЗАО «Источник плюс» модули порошкового пожаротушения МПП (Н)-10 (ст)-И-ГЭ-У2 ("Тунгус"). Модули расположены непосредственно в защищаемом помещении.

Согласно требованиям СП 5.13130.2009 в автоматических установках порошкового пожаротушения модульного типа следует предусматривать 100 % запас огнетушащего вещества.

Запас огнетушащего вещества находится в модулях, аналогичных модулям основных установок пожаротушения и хранится на складе объекта.

Автоматическая установка пожаротушения (АУППТ) предназначена для обнаружения возгорания на ранней стадии, локализации и тушения пожара в защищаемых помещениях, выдачи сигналов пожарной тревоги в помещения с по-

Инв. № Подл	Подп. и дата	Взаим. инд. №

						0943- МОПБ	Лист
							69
Изм.	Кол. уч.	Лист	№ док.	Подпись	Дата		

стоянным присутствием дежурного персонала, а также выдачи звукового и светового оповещения.

На основании требований нормативных документов и характеристик защищаемых помещений, с учетом строительных и климатических особенностей, защита помещений выполнена модулем порошкового пожаротушения, которые применяются для локализации и тушения пожаров классов А, В, С и электрооборудования (электро-оборудование под напряжением).

Способ тушения – объемный.

Принцип действия АУПТ следующий. В начальной стадии пожара от воздействия дыма происходит срабатывание дымового пожарного извещателя «Аврора-ДН», на прибор «С2000-АСПТ» поступает сигнал «Внимание ПОЖАР» и отключается приточно-вытяжная вентиляция. При срабатывании в защищаемом помещении двух извещателей включаются световые табло «УХОДИ!», «НЕ ВХОДИТЬ» и звуковые оповещатели. Необходимо покинуть защищаемое помещение и закрыть двери. После 45 секундной задержки, необходимой для эвакуации людей, прибор «С2000-АСПТ» формирует управляющий импульс на запуск модуля МПП (Н)-10 (ст)-И-ГЭ-У2 ("Тунгус")АУПТ,

Работа установки предусматривается в двух режимах:

- автоматическом;
- дистанционном.

При возникновении пожара в защищаемом помещении срабатывают пожарные извещатели, вследствие их сработки с прибора подается пусковой импульс на электромагнит модуля порошкового пожаротушения. Происходит срабатывание запорно-пускового устройства модуля МПП (Н)-10 (ст)-И-ГЭ-У2 ("Тунгус").

Дистанционный пуск установки должен осуществляться с центрального прибора управления и с кнопки дистанционного пуска, установленной рядом с дверью защищаемого помещения (ручной).

В целях безопасности персонала автоматический и дистанционный пуск установки должен быть осуществлен с задержкой времени, не менее 30 сек.

Инд. инд. №	
Подп. и дата	
Инд. № Подл	

										Лист
										70
Изм.	Кол. уч.	Лист	№ док.	Подпись	Дата	0943- МОПБ				

Система пенного пожаротушения автомобильных и железнодорожных сливноналивных эстакад выполнена согласно СП 5.13130.2009 и Методических рекомендаций «Автоматические системы пожаротушения и пожарной сигнализации. Правила приемки и контроля» п.15.2; п.17 предусматривается защита объектов сухотрубной уставновкой пенного пожаротушения на два направления (автомобильные СНЭ и железнодорожная СНЭ), совмещенной с пожарными кранами, с применением генераторов пены средней кратности ГПС-200.

Пуск установки производится при нажатии кнопок пуска соответствующего направления (извещатели пожарные взрывозащищенные ручные ИП 535 «Гарант») по команде с ПКУ С2000М.

Система спроектирована в два направления (автомобильные СНЭ и железнодорожная СНЭ), питающие трубопроводы тупиковые. На питающем трубопроводе установлены пожарные краны Ду = 50 мм. (п.4.32.НПБ 88-2001), на них устанавливаются генераторы пены средней кратности с перекрывающим краном ГПС-200П .

Предусмотрена установка на каждом направлении сигнализаторов потока жидкости типа «VSR-F», перед сигнализатором потока жидкости установлена запорная арматура с датчиками контроля положения – дисковый затвор с электроприводом «VP 3448».

Система водяного охлаждения резервуарного парка выполнена с применением стационарных лафетных стволов ЛС-С20У, установленных вблизи защищаемого объекта (резервуарный парк).

- количество одновременно работающих лафетных стволов – 2;
- производительность одного ЛС-С20У -20л/с

Дальность струи, при давлении 0,6 МПа:

- распыленной прямой, м: 43
- распыленной, с факелом 30°, м: 30
- пенной прямой, м: 39

В соответствие с требованиями раздела 2.3 СТУ в местах несоответствия противопожарных расстояний от резервуарного парка с резервуарами по объе-

Инд. инд. №	
Подп. и дата	
Инд. № Подл	

						0943- МОПБ	Лист
							71
Изм.	Кол. уч.	Лист	№ док.	Подпись	Дата		

мом по 1000 м³ до существующих зданий и сооружений предусмотреть устройством водяных завес.

Указанные завесы разместить на защитных ограждениях (обваловании) парка с резервуарами объёмом по 1000 м³. Для создания водяных завес допускается предусматривать применение стационарных лафетных стволов с насадками-распылителями (при невозможности установки лафетного ствола допускается применение стационарных насадок-распылителей, устанавливаемых на водопроводном стояке с возможностью обслуживания, с применением передвижных средств).

Предусмотреть пожарные насадки для создания веерных водяных завес. Параметры завесы, создаваемой одной насадкой, принять:

- размер по вертикали (высота водяной завесы) – не менее 6 м;
- размер по горизонтали (ширина водяной завесы) – не менее 14 м;
- глубина водяной завесы – 0,5-1 м.

Для создания водяных завес значительной протяженности (более 4 насадок-распылителей в одну линию) пожарные насадки устанавливаются в шахматном порядке со сдвигом рядов на Н=1,0 м.

Для создания водяных завес незначительной протяженности пожарные насадки допускается устанавливать в линию (при наличии не более 4-х насадок на тупике в одной линии (вдоль одного фронта)).

Для функционирования водяных завес должны быть обеспечены следующие параметры подачи воды:

- рабочее давление у насадок – 0,6-0,8 Мпа
- расход воды на насадке – не менее 12 л/с.

Источником водоснабжения завес должен быть противопожарный кольцевой водопровод. Необходимо обеспечить функционирование водяных завес (в том числе при проведении регламентных и ремонтных работ) в любое время года.

Водяные завесы должны быть оборудованы устройством автоматического, местного и дистанционного пуска.

Инв. № Подл	Подп. и дата	Взаим. инд. №

						0943- МОПБ	Лист
							72
Изм.	Кол. уч.	Лист	№ док.	Подпись	Дата		

Пуск противопожарных водяных завес при возникновении пожароопасной ситуации должен быть автоматическим при срабатывании не менее двух (чтобы исключить ложное срабатывание) пожарных извещателей.

Противопожарные завесы должны иметь возможность запуска дистанционно вручную из операторной или по месту. Кнопки местного включения завесы должны быть расположены размещаемых по периметру ограждения резервуаров не более чем через 100 м на расстоянии не менее 15 м от резервуаров. Места установки технических средств, обеспечивающих дистанционный пуск водяной завесы необходимо обозначить соответствующими знаками пожарной безопасности в соответствии с требованиями ГОСТ Р 12.4.026-2015.

Одновременно с включением завесы следует предусмотреть подачу светового и звукового сигналов на пульт оператора.

Время работы водяных завес должно составлять не менее 6 часов.

Система пожарной сигнализации

Здания Объекта защиты оборудуются системой пожарной сигнализации.

Проектирование СПС в складах готовой продукции производственно-складского и административно-бытового корпуса выполнено в соответствии с требованиями СП 5.13130.2009. При этом для защиты складов готовой продукции производственно-складского и административно-бытового корпуса, в которых предусмотрено размещение стеллажей высотой более 5,5 м, предусмотрены линейные дымовые пожарные извещатели. Излучатели и приемники указанных извещателей запроектированы установленными на стенах или конструкциях пространственной фермы в один ярус таким образом, чтобы их оптическая ось проходила на расстоянии не менее 0,1 м и не более 0,6 м от уровня перекрытия (что соответствует п. 2.2.7 СТУ).

В других помещениях производственно-складского и административно-бытового корпуса и в других зданиях Объекта защиты выбор типов пожарных извещателей для Объекта защиты выполнен на основании п. 13.1, приложения М

Инв. № Подл	Подп. и дата	Взаим. инд. №

						0943- МОПБ	Лист
							73
Изм.	Кол. уч.	Лист	№ док.	Подпись	Дата		

СП 5.13130.2009. Количество и размещение пожарных извещателей принято в соответствии с п.п. 13.3-13.8, СП 5.13130.2009.

В каждом защищаемом помещении устанавливается не менее двух пожарных извещателей, включенных по логической схеме «ИЛИ».

В защищаемом помещении или выделенных частях помещения допускается устанавливать один автоматический пожарный извещатель, если одновременно выполняются условия:

а) площадь помещения не больше площади, защищаемой пожарным извещателем, указанной в технической документации на него, и не больше средней площади, указанной в таблицах 13.3-13.6 СП 5.13130.2009;

б) обеспечивается автоматический контроль работоспособности пожарного извещателя в условиях воздействия факторов внешней среды, подтверждающий выполнение им своих функций, и формируется извещение об исправности (неисправности) на приемно-контрольном приборе;

в) обеспечивается идентификация неисправного извещателя с помощью световой индикации и возможность его замены дежурным персоналом за установленное время, определяемое в соответствии с Приложением О СП 5.13130.2009;

г) по срабатыванию пожарного извещателя не формируется сигнал на управление установками пожаротушения, а также другими системами, ложное функционирование которых может привести к недопустимым материальным потерям или снижению уровня безопасности людей.

На территории емкостных парков предусмотрена электрическая пожарная сигнализация с ручными пожарными извещателями.

Ручные извещатели пожарной сигнализации предусмотрены (что соответствует п. 3.6 СТУ, п.п. 13.1.2 СП 155.13130.2014):

для зданий категории В пожарной опасности - снаружи зданий, у входов и по периметру на расстоянии не более чем через 50 м;

для емкостных парков - по периметру обвалования (ограждающей стенки) не более чем через 100 м;

Инв. № Подл	Подп. и дата	Взаим. инд. №

						0943- МОПБ	Лист
							74
Изм.	Кол. уч.	Лист	№ док.	Подпись	Дата		

на сливноналивных эстакадах - у каждого торца эстакады (у лестниц для обслуживания эстакад);

На территории емкостных парков предусмотрена электрическая пожарная сигнализация с ручными пожарными извещателями. Ручные извещатели пожарной сигнализации предусмотрены (что соответствует п. 3.6 СТУ, п.п. 13.1.2 СП 155.13130.2014):

- для зданий категории В пожарной опасности - снаружи зданий, у входов и по периметру на расстоянии не более чем через 50 м;

- для емкостных парков - по периметру обвалования (ограждающей стенки) не более чем через 100 м;

- на сливноналивных эстакадах - у каждого торца эстакады (у лестниц для обслуживания эстакад);

Ручные пожарные извещатели устанавливаются на расстоянии не более 5 м от обвалования парка и на расстоянии не более 20 м от сливо-наливных эстакад, преимущественно в местах прохода персонала.

Приемно-контрольные приборы пожарной сигнализации предусмотрены в помещении пожарного поста, где находится персонал, ведущий круглосуточное дежурство (что соответствует п. 13.3.3 СП 155.13130.2014).

Вывод сигнала о возникновении пожара предусмотрен в подразделение пожарной охраны (что соответствует п. 3.7 СТУ).

Ручные пожарные извещатели располагаются на путях эвакуации. Расстояние между извещателями не превышает 50 м.

Приемно-контрольные приборы пожарной сигнализации предусмотрены в помещении пожарного поста, где находится персонал, ведущий круглосуточное дежурство (что соответствует п. 13.3.3 СП 155.13130.2014).

Вывод сигнала о возникновении пожара предусмотрен в подразделение пожарной охраны (что соответствует п. 2.2.8 СТУ).

Система оповещения и управления эвакуацией людей при пожаре

Цель функционирования системы СОУЭ заключается в своевременной информации людей о пожаре посредством применения равномерно распределен-

Изм. №	Подл	Инд.	№	Взаим.
				инд.
Инд.	№	Подл.	Инд.	№
				№

						0943- МОПБ	Лист 75
Изм.	Кол. уч.	Лист	№ док.	Подпись	Дата		

ных в производственных, административно-бытовых и складских помещениях оповещателей, через которые в автоматическом режиме подается тревожный сигнал в случае возникновения пожара при срабатывании СПС или АУП. Для указания направления движения применяются оповещатели световые «Выход».

В производственно-складском и административно-бытовом корпусе предусмотрена СОУЭ второго типа (что соответствует п. 3.19 СТУ).

В других зданиях Объекта защиты предусмотрены СОУЭ первого типа (что соответствует табл. 2 СП 3.13130.2009).

СОУЭ включается автоматически от командного сигнала, формируемого СПС или АУП (что соответствует п. 3.3 СП 3.13130.2009).

Управление СОУЭ осуществляется из помещения пожарного поста (что соответствует п. 3.5 СП 3.13130.2009).

Количество пожарных оповещателей, их расстановка и мощность обеспечивают уровень звука во всех местах постоянного или временного пребывания людей в соответствии с нормами СП 3.13130.2009.

Зона безопасности административно-бытового корпуса оснащена селективной связью (другим устройством визуальной или текстовой связи) с помещением пожарного поста (что соответствует п. 5.2.30 СП 59.13330.2012).

Кабели, провода СОУЭ и способы их прокладки обеспечивают работоспособность соединительных линий в условиях пожара в течение времени, необходимого для полной эвакуации людей в безопасную зону (что соответствует п. 3.4 СП 3.13130.2009).

Противодымная защита

Объект защиты оборудован системой ПДЗ, включающей в себя системы вытяжной противодымной вентиляции (что соответствует п. 3.21 СТУ, СП 7.13130.2013, СП 60.13330.2012).

Удаление продуктов горения при пожаре системами вытяжной противодымной вентиляции предусмотрено (что соответствует п.п. 7.2, 7.3 СП 7.13130.2013):

Инв. № Подл	Взаим. инд. №
	Подп. и дата

						0943- МОПБ	Лист
							76
Изм.	Кол. уч.	Лист	№ док.	Подпись	Дата		

из коридоров без естественного проветривания при пожаре длиной более 15 м в административно-бытовой встройке и в инженерном блоке;

из каждого производственного или складского помещения с постоянными рабочими местами (а для помещений высотного стеллажного хранения - вне зависимости от наличия постоянных рабочих мест), за исключением помещений площадью до 200 м², оборудованных водяными или пенными АУП;

из каждого помещения склада высотного стеллажного хранения готовой продукции.

Для удаления продуктов горения непосредственно из помещений одноэтажных зданий применяются вытяжные системы с естественным побуждением через открываемые незадуваемые фонари (что соответствует п. 7.10 СП 7.13130.2013, п. 12.4 СП 60.13330.2012).

Незадуваемые фонари, предназначенные для ПДЗ, предусмотрены с автоматическим, дистанционным и ручным (в местах установки) управлением (что соответствует п. 3.7 СП 7.13130.2013, п. 12.4 СП 60.13330.012).

Конструкции фонарей, применяемых в ПДЗ, обеспечивают условия не примерзания створок, незадуваемости, фиксации в открытом положении при срабатывании и имеют площадь проходного сечения, соответствующую расчетным режимам действия вытяжной противодымной вентиляции с естественным побуждением (что соответствует п. 7.10 СП 7.13130.2013).

Управление исполнительными элементами оборудования противодымной вентиляции осуществляется в автоматическом (от СПС или АУП) и дистанционном (с пожарного поста и от кнопок, установленных у эвакуационных выходов с этажей или в пожарных шкафах) режимах (что соответствует п. 12.54 СП 60.13330.012).

В административно-бытовом корпусе и инженерном блоке, расположенных во встройках производственно-складского и административно-бытового корпуса, применяются вытяжные системы с механическим побуждением (что соответствует п. 7.10 СП 7.13130.2013).

Инв. № Подл	Подп. и дата	Взаим. инд. №

						0943- МОПБ	Лист
							77
Изм.	Кол. уч.	Лист	№ док.	Подпись	Дата		

Для систем вытяжной противодымной вентиляции предусмотрено (что соответствует п. 7.11 СП 7.13130.2013):

а) воздуховоды и каналы из негорючих материалов класса герметичности В по СП 60.13330.012 с пределами огнестойкости, не менее:

EI 45 - для вертикальных воздуховодов и шахт при удалении продуктов горения непосредственно из обслуживаемых помещений;

EI 30 - в остальных случаях;

б) нормально закрытые противопожарные клапаны с пределом огнестойкости не менее:

EI 45 - при удалении продуктов горения непосредственно из обслуживаемых помещений;

EI 30 - для коридоров при установке клапанов на ответвлениях воздуховодов от дымовых вытяжных шахт;

E 30 - для коридоров при установке дымовых клапанов непосредственно в проемах шахт.

Системы вытяжной противодымной вентиляции предусмотрены отдельными для каждой части производственно-складского и административно-бытового корпуса, отделенной противопожарной стеной 1-го типа, а также для зоны безопасности МГН (что соответствует п. 7.1 СП 7.13130.2013).

Производственный цех производственно-складского и административно-бытового корпуса оборудован системой вытяжной противодымной вентиляции с естественным побуждением через открываемые незадуваемые фонари.

При этом помещение цеха конструктивно или условно не разделено на дымовые зоны каждая площадью не более 3000 м² с учетом возможности возникновения пожара в одной из зон (что соответствует п. 3.2 СТУ).

Величина индивидуального пожарного риска при этом не превышает допустимых значений (что соответствует п. 1 ст. 6 № 123-ФЗ, п.п. 2.1.2, 3.8 СТУ).

Зона безопасности МГН запроектирована незадымляемой. При пожаре в ней предусмотрен создание избыточного давления 20 Па при открытой двери эвакуационного выхода (что соответствует п. 5.2.29 СП 59.13330.2012).

Инд. инд. №	
Подп. и дата	
Инд. № Подп.	

										Лист
										78
Изм.	Кол. уч.	Лист	№ док.	Подпись	Дата	0943- МОПБ				

Системы вытяжной противодымной вентиляции, предназначенные для защиты коридоров, запроектированы отдельными от систем, предназначенных для защиты помещений. Не допускается устройство общих систем для защиты помещений различной функциональной пожарной опасности (что соответствует п. 7.6 СП 7.13130.2013).

Инв. № Подл	Подп. и дата		Взаим. инд. №		Лист		
						79	
Изм.	Кол. уч.	Лист	№ док.	Подпись	Дата	0943- МОПБ	Лист

11. Размещение оборудования противопожарной защиты, управление таким оборудованием, взаимодействие такого оборудования с инженерными системами здания и оборудованием, работа которого во время пожара направлена на обеспечение безопасной эвакуации людей, тушение пожара и ограничение его развития, а также алгоритм работы технических систем (средств) противопожарной защиты.

Приборы управления пожарные и другое оборудование, управляющее и контролирующее все системы здания, связанные с обеспечением безопасности людей при пожаре размещены в помещении дежурного персонала, ведущего круглосуточное дежурство - помещении охраны здания КПП (далее помещение пожарного поста).

Помещение пожарного поста (с круглосуточным пребыванием дежурного персонала), где размещены приборы пожарной автоматики, отвечает требованиям СП 5.13130.2009 «Системы противопожарной защиты. Установки пожарной сигнализации и пожаротушения автоматические. Нормы и правила проектирования»:

- площадь помещения не менее 15 м²;
- температура воздуха в пределах от 18 °С до 25 °С при относительной влажности не более 80%;
- наличие естественного и искусственного освещения, аварийного освещения, соответствующего требованиям СНиП 23-05-95*, освещенность составляет от люминесцентных ламп 300 лк, при аварийном 50 лк; аварийное освещение включается автоматически при отключении основного освещения;
- наличие ручных электрических фонарей;
- применение в приборах герметизированных аккумуляторных батарей;
- наличие естественной и искусственной вентиляции согласно СП 7.13130.2009 «Отопление, вентиляция и кондиционирование. Противопожарные требования»;
- наличие телефонной связи с пожарной охраной.

Инв. № Подл	Подп. и дата	Взаим. инд. №

							0943- МОПБ	Лист
								80
Изм.	Кол. уч.	Лист	№ док.	Подпись	Дата			

В помещении пожарного поста аварийное освещение включается автоматически при отключении основного освещения.

Основными функциями систем противопожарной защиты являются:

- безопасное пребывание людей в зданиях;
- своевременное обнаружение очага загорания;
- оповещение людей и направление их в безопасную зону;
- сохранение материальных ценностей;
- защита людей от воздействия опасных факторов пожара.

Выполнение указанных функций обеспечивается четким взаимодействием всех систем противопожарной защиты, что достигается комплексом технических средств автоматизации всех систем.

В рамках разрабатываемых мер пожарной безопасности на объекте на автоматические системы противопожарной защиты (далее АСПЗ) возложены следующие функции:

- сбор и обработка информации о состоянии адресных пожарных извещателей (норма, пожар, изъятие);
- сбор и обработка информации о состоянии адресных релейных блоков с исполнением команд;
- опрос и контроль состояния шлейфов пожарной сигнализации (короткое замыкание, обрыв);
- диагностика технического состояния всех средств, входящих в комплекс пожарной безопасности;
- выдача управляющих команд на технические средства общеинженерных систем (отключение общеобменной вентиляции и закрытие огнезадерживающих клапанов на системах воздухопроводов и т.п.);
- выдачу управляющих команд на срабатывание вентиляторов дымоудаления, систему оповещения и управления эвакуации людей в соответствии с общей концепцией обеспечения пожарной безопасности и алгоритмом функционирования указанных систем;

Инд. № Подл	Подп. и дата	Взаим. инд. №
-------------	--------------	---------------

Изм.	Кол. уч.	Лист	№ док.	Подпись	Дата	0943- МОПБ	Лист
							81

- передачу сообщения «Пожар» пульт службы «01» с помощью специального оборудования с формированием сигнала от пожарных извещателей.

Функции управления осуществляются при срабатывании адресного дымового пожарного извещателя или одного ручного пожарного извещателя или от кнопки ручного пуска у эвакуационных выходов, а также по команде дежурного персонала пожарного поста.

При пожаре АУП или СПС формирует сигналы управления для технологического и электротехнического оборудования, других систем Объекта защиты.

При этом:

а) в помещении пожарного поста включаются световая и звуковая сигнализации;

б) в здании, в котором произошел пожар:

- включается СОУЭ;
- отключаются системы вентиляции и кондиционирования;
- включаются системы противодымной вентиляции;
- закрываются противопожарные клапаны.

в) в смежных помещениях, отделенных противопожарной стеной 1-го типа:

- включается СОУЭ;
- отключаются системы вентиляции и кондиционирования.

Инв. № Подл	Подп. и дата	Взаим. инд. №							0943- МОПБ	Лист
										82
			Изм.	Кол. уч.	Лист	№ док.	Подпись	Дата		

12. Организационно-технические мероприятия по обеспечению пожарной безопасности объекта.

Организационно-технические мероприятия по обеспечению пожарной безопасности должны соответствовать требованиям № 123-ФЗ, № 69-ФЗ, ППР, ГОСТ 12.1.004, ГОСТ 12.4.009-83, ГОСТ Р 12.4.026-2001, СП 9.13130.2009, НПБ 160.

Для Объекта защиты до ввода в эксплуатацию должны разработаны планы эвакуации и план тушения пожара, организационные и организационно-технические мероприятия по обеспечению пожарной безопасности.

Помещения Объекта защиты оборудованы (что соответствует п. 70 ППР) первичными средствами пожаротушения. Для обозначения мест нахождения первичных средств пожаротушения используются знаки пожарной безопасности.

Выбор, размещение, техническое обслуживание и перезарядка переносных и передвижных огнетушителей, источники давления в огнетушителях, заряды к воздушно-пенным и воздушно-эмульсионным огнетушителям должны соответствовать СП 9.13130.2009.

Не предусмотрено (что соответствует п. 23 ППР) хранение, в том числе временное, горючих материалов, отходов, упаковок и контейнеров в коридорах. Хранение горючих материалов, отходов, упаковок, контейнеров разрешается только в специально отведенных для этого местах.

В коридорах не предусмотрено (что соответствует п. 36 ППР) размещение оборудования, затрудняющего эвакуацию людей.

Пожарные гидранты должны находиться в исправном состоянии, а в зимнее время должны быть утеплены и очищаться от снега и льда. Дороги и подъезды к источникам противопожарного водоснабжения должны обеспечивать проезд пожарной техники к ним в любое время года.

У пожарных гидрантов и водоемов (водоисточников), а также по направлению движения к ним, должны быть установлены соответствующие указатели (объемные со светильником или плоские, выполненные с использованием светоотражающих покрытий, стойких к воздействию атмосферных осадков и солнеч-

Инд. № Подл	
Подп. и дата	
Взаим. инд. №	

								0943- МОПБ	Лист
									83
Изм.	Кол. уч.	Лист	№ док.	Подпись	Дата				

ной радиации). На них должны быть четко нанесены цифры, указывающие расстояние до водосточника (что соответствует п. 8.6 СП 8.13130.2009).

Двери, стены помещения зоны безопасности МГН, а также пути движения к зоне безопасности должны быть обозначены эвакуационным знаком Е 21 по ГОСТ Р 12.4.026 (что соответствует п. 5.2.30 СП 59.13330.2012).

Верхнюю и нижнюю ступени в каждом марше эвакуационных лестниц следует окрашивать в контрастный цвет или применять тактильные предупредительные указатели, контрастные по цвету по отношению к прилегающим поверхностям пола, шириной 0,3 м (что соответствует п. 5.2.31 СП 59.13330.2012).

Строительные отделочные и теплоизоляционные материалы, средства огнезащиты строительных конструкций и материалов, заполнения проемов в противопожарных преградах, оборудование противопожарных систем, пожарная техника и другие материалы и оборудование, которые в соответствии с действующим законодательством подлежат подтверждению соответствия продукции требованиям Федерального закона № 123-ФЗ, должны подтверждаться действующими на момент строительства сертификатами по пожарной безопасности (декларацией соответствия требованиям технического регламента - № 123-ФЗ) (что соответствует п. 2.1.4 СТУ).

Инв. № Подл	Подп. и дата	Взаим. инд. №

						0943- МОПБ	Лист
							84
Изм.	Кол. уч.	Лист	№ док.	Подпись	Дата		

13. Расчет пожарных рисков угрозы жизни и здоровью людей и уничтожения имущества.

При разработке мероприятий по обеспечению пожарной безопасности проведена оценка индивидуального пожарного риска для объекта защиты создается система обеспечения пожарной безопасности (см. приложение).

Расчетные обоснования выполнены согласно действующих нормативных документов по противопожарной защите зданий и сооружений, на основе исходных данных, предоставленных заказчиком.

Для объекта защиты предусмотрено выполнение в полном объеме обязательных требований пожарной безопасности, установленных Техническим регламентом о требованиях пожарной безопасности, и индивидуальный пожарный риск не превышает допустимых значений, установленных Техническим регламентом о требованиях пожарной безопасности, пожарная безопасность проектируемого объекта считается обеспеченной (ч.1 ст.6 Технического регламента о требованиях пожарной безопасности).

В основу разработки системы обеспечения безопасности производственно-складского комплекса были положены принципы необходимости противопожарной защиты людей и чужого имущества, а также права собственника рисковать своим имуществом.

Безопасность людей на объекте подтверждена расчетом пожарного риска, выполненным согласно методике, утвержденной приказом МЧС РФ от 10.07.2009 г. №404.

Величина индивидуального пожарного риска для работников в зданиях, сооружениях и на территории объекта не превышает одной миллионной в год и **соответствует** требованиям части 1 статьи 93 федерального закона Российской Федерации от 22 июля 2008 г. №123-ФЗ «Технический регламент о требованиях пожарной безопасности».

Индивидуальный и социальный пожарный риск воздействия опасных факторов пожара на Объекте для людей находящихся в селитебной зоне вблизи

Изм. № Подл	Подп. и дата	Взаим. инд. №

						0943- МОПБ	Лист
							85
Изм.	Кол. уч.	Лист	№ док.	Подпись	Дата		

Объекта, не превышает одной стомиллионной и одной десятимиллионной в год соответственно.

Полученное в результате проведения расчетов максимальное значение величины индивидуального риска для Объекта, не превышает нормативного значения (ст. 79 ФЗ № 123), что позволяет принять следующие решения, отличные от положений нормативных документов по пожарной безопасности, в том числе:

- отсутствует расстояние между насосной ГЖ и сливо-наливными устройствами автомобильной эстакады (п. 6.4.51 СП 4.13130.2013);

- расстояние между зданием производственно-складского корпуса и сливо-наливной автомобильной эстакадой 26 м (п. 6.4.5, табл. 14 СП 4.13130.2013);

- наименьшее расстояние между резервуаром склада присадок и зданием насосной ГЖ 3,0 м (п. 6.4.49, табл. 21 СП 4.13130.2013, п. 8.3, табл. 9 СП 155.13130.2014).

- наименьшее расстояние между резервуаром склада базовых масел и готовой продукции и зданием насосной ГЖ 3,0 м (п. 6.4.49, табл. 21 СП 4.13130.2013, п. 8.3, табл. 9 СП 155.13130.2014);

- наименьшее расстояние между резервуарами внутри единичной группы 3,0 м (п. 6.4.26, табл. 18 СП 4.13130.2013, п. 7.2, табл. 6 СП 155.13130.2014);

- наименьшее расстояние между стенками ближайших резервуаров группы базовых масел и готовой продукции и группы присадок 6,8 м (п. 6.4.29 СП 4.13130.2013, п. 7.5 СП 155.13130.2014);

- наименьшее расстояние от эвакуационных выходов из насосной ГЖ до сливо-наливных устройств автомобильных эстакад категорий ВН 4,5 м (п. 9.1.8 СП 1.13130.2009);

- наименьшее расстояние от эвакуационного выхода из насосной ГЖ до оборудования подземной емкости для проливов категории ВН 3,5 м (п. 9.1.8 СП 1.13130.2009);

производственный цех не оборудован системой вытяжной противодымной вентиляции (п. 7.2 (е) СП 7.13130.2013);

Инв. № Подл	Подп. и дата	Взаим. инд. №

						0943- МОПБ	Лист
Изм.	Кол. уч.	Лист	№ док.	Подпись	Дата		86

- участок для зарядки аккумуляторов погрузчиков на 10 постов находится в одном объеме производственного помещения без выделения противопожарными преградами с регламентируемой огнестойкостью и обособленным выходом наружу (п. 6.3.9 СП 4.13130.2013);
- к группе резервуаров базовых масел и готовой продукции предусматриваются подъезды с трех сторон (одной продольной и двух торцевых); к группе резервуаров присадок предусматриваются подъезды с продольной, торцевой и большей части второй продольной стороны; между группой резервуаров базовых масел и готовой продукции и группой резервуаров присадок проезд не предусматривается (п. 6.16 СП 155.13130.2014);
- расстояние между соседними резервуарами объемом по 1000 м³ 6 м (п. 7.2 СП 155.13130.2014);
- расстояние от резервуаров объемом по 1000 м³ до открытой насосной составляет 6 м (п. 6.5, табл. 3, СП 155.13130.2014);
- расстояние от резервуаров до сливной автомобильной эстакады составляет 7 м (п. 6.5, табл. 3, СП 155.13130.2014);
- расстояние между соседними группами резервуаров составляет не менее 7 м (п. 7.5, СП 155.13130.2014);

Инв. № Подл	Подп. и дата	Взаим. инд. №							0943- МОПБ	Лист
										87
			Изм.	Кол. уч.	Лист	№ док.	Подпись	Дата		

Нормативные документы и иные источники

Федеральный закон от 29.12.2004 года №190–ФЗ «Градостроительный кодекс Российской Федерации».

- Федеральный закон от 22.07.2008 года №123–ФЗ «Технический регламент о требованиях пожарной безопасности».
- Федеральный закон от 21.12.1994 года №69–ФЗ «О пожарной безопасности».
- Федеральный закон от 27.12.2002 года №184–ФЗ «О техническом регулировании».
- Федеральный закон от 30.12.2009 года №384–ФЗ «Технический регламент о безопасности зданий и сооружений».
- Постановление Правительства Российской Федерации от 16.02.2008 года №87 «О составе разделов проектной документации и требованиях к их содержанию».
- Постановление Правительства Российской Федерации от 31.03.2009 года №272 «О порядке проведения расчётов по оценке пожарного риска».
- Постановление Правительства Российской Федерации от 25.04.2012 года №390 «О противопожарном режиме» (далее – ППР в РФ).
- Постановление Правительства Российской Федерации от 26.12.2014 года №1521 «Об утверждении перечня национальных стандартов и сводов правил (частей таких стандартов и сводов правил), в результате применения которых на обязательной основе обеспечивается соблюдение требований Федерального закона «Технический регламент о безопасности зданий и сооружений».
- Приказ Федерального агентства по техническому регулированию и метрологии (Росстандарт) от 03.06.2019 года №1317 «Об утверждении перечня документов в области стандартизации, в результате применения ко-

Инд. №	Взаим.	инд. №					0943- МОПБ	Лист
Подп. и дата								88
Изм. № Подл			Изм.	Кол. уч.	Лист	№ док.		Подпись

торых на добровольной основе обеспечивается соблюдение требований Федерального закона от 22.07.2008 года №123-ФЗ «Технический регламент о требованиях пожарной безопасности».

- Приказ МЧС России от 28.11.2011 года №710 «Административный регламент Министерства Российской Федерации по делам гражданской обороны, чрезвычайным ситуациям и ликвидации последствий стихийных бедствий предоставления государственной услуги по согласованию специальных технических условий для объектов, в отношении которых отсутствуют требования пожарной безопасности, установленные нормативными правовыми актами Российской Федерации и нормативными документами по пожарной безопасности, отражающих специфику обеспечения их пожарной безопасности и содержащих комплекс необходимых инженерно-технических и организационных мероприятий по обеспечению их пожарной безопасности».
- Приказ Министерства строительства и жилищно-коммунального хозяйства Российской Федерации от 15.04.2016 года №248/пр «О порядке разработки и согласования специальных технических условий для разработки проектной документации на объект капитального строительства».
- Специальные технические условия (СТУ), разработанные ООО «ИНТЕГРА-АУДИТ» от июня 2020 года, на проектирование и строительство, в части обеспечения пожарной безопасности Объекта: Завод по производству, хранению, отгрузке смазочных материалов, расположенный на территории индустриального парка «Ворсино», Калужская область, Боровский район, с. Ворсино, участок площадью 7 га (Изменение № 2).
- СП 1.13130.2009 «Системы противопожарной защиты. Эвакуационные пути и выходы».
- СП 2.13130.2012 «Системы противопожарной защиты. Обеспечение огнестойкости объектов защиты».

Инд. № Подл	Подп. и дата	Взаим. инд. №

Изм.	Кол. уч.	Лист	№ док.	Подпись	Дата	0943- МОПБ	Лист
							89

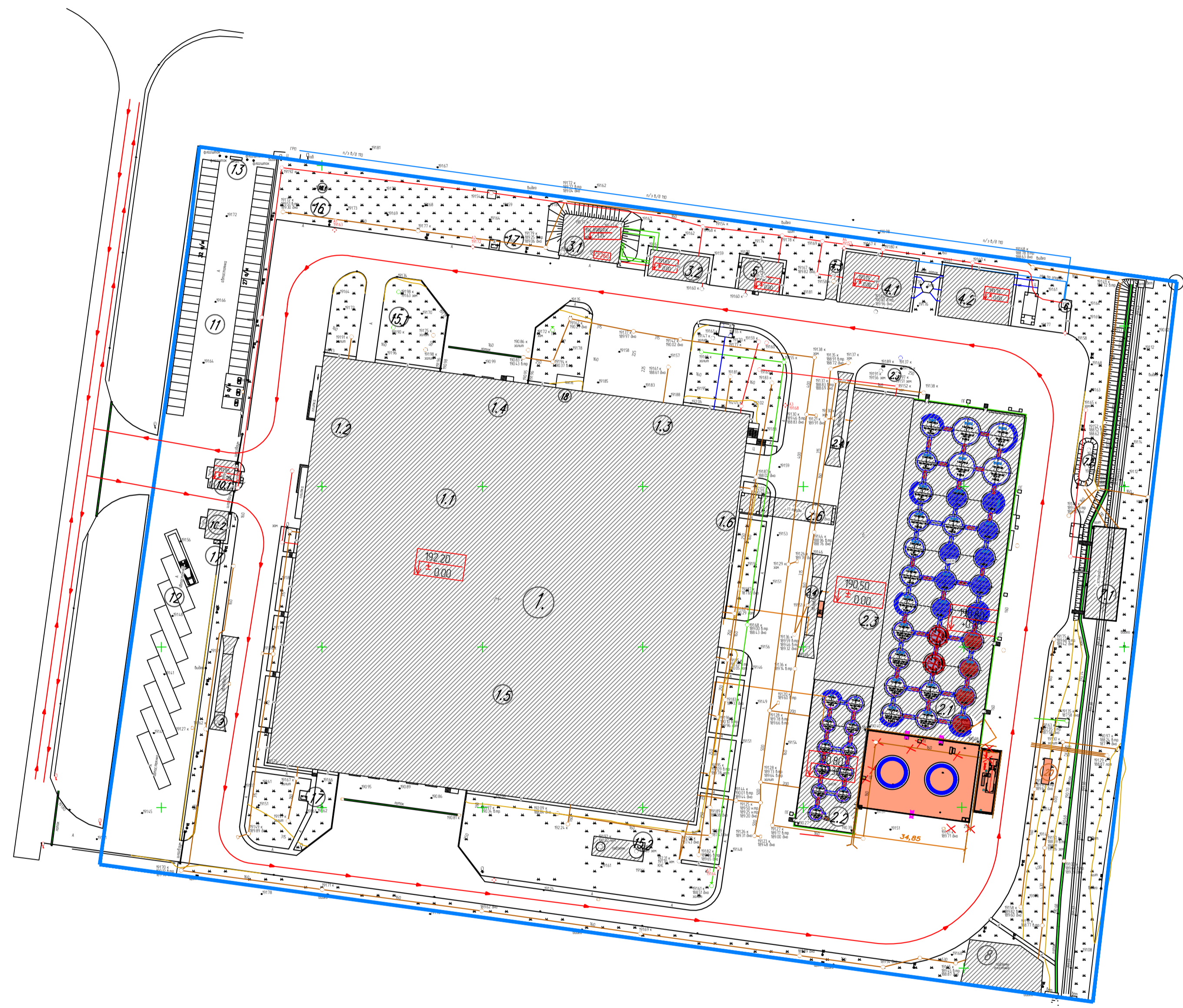
- СП 3.13130.2009 «Системы противопожарной защиты. Система оповещения и управления эвакуацией людей при пожаре. Требования пожарной безопасности».
- СП 4.13130.2013 «Системы противопожарной защиты. Ограничение распространения пожара на объектах защиты. Требования к объемно-планировочным и конструктивным решениям».
- СП 5.13130.2009 «Системы противопожарной защиты. Установки пожарной сигнализации и пожаротушения автоматические. Нормы и правила проектирования».
- СП 6.13130.2013 «Системы противопожарной защиты. Электрооборудование. Требования пожарной безопасности».
- СП 7.13130.2013 «Системы противопожарной защиты. Отопление, вентиляция и кондиционирование. Требования пожарной безопасности».
- СП 8.13130.2009 «Системы противопожарной защиты. Источники наружного противопожарного водопровода. Требования пожарной безопасности».
- СП 10.13130.2009 «Системы противопожарной защиты. Внутренний противопожарный водопровод. Требования пожарной безопасности».
- СП 11.13130.2009 «Места дислокации подразделений пожарной охраны. Порядок и методика определения».
- ГОСТ Р 12.3.047-2012 «Система стандартов безопасности труда (ССБТ). Пожарная безопасность технологических процессов. Общие требования. Методы контроля».
- СП 155.13130.2014 «Склады нефти и нефтепродуктов. Требования пожарной безопасности».
- ВУПП-88 «Ведомственные указания по противопожарному проектированию предприятий, зданий и сооружений нефтеперерабатывающей и нефтехимической промышленности».

Инв. № Подл	Подп. и дата	Взаим. инд. №

						0943- МОПБ	Лист
							90
Изм.	Кол. уч.	Лист	№ док.	Подпись	Дата		

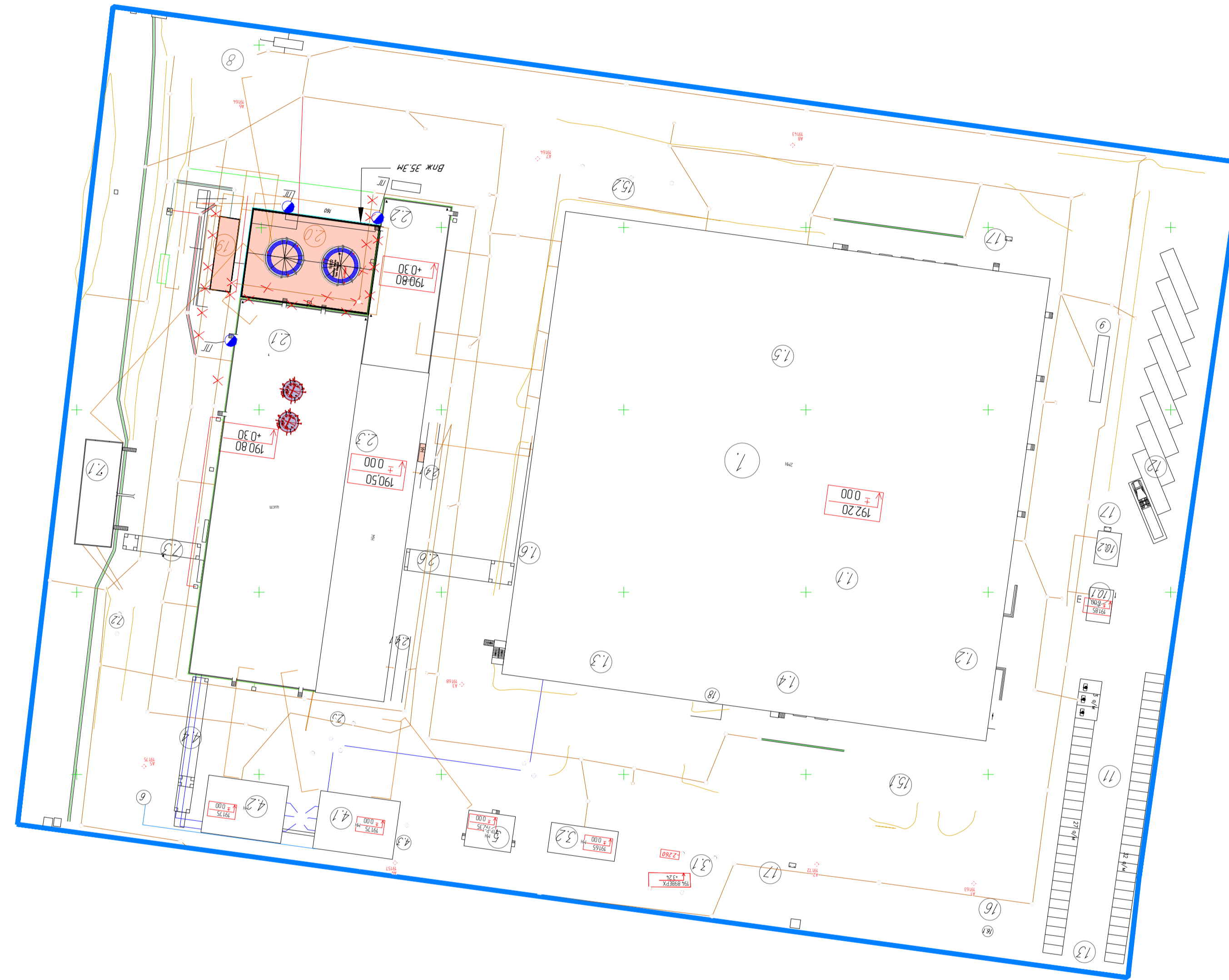
- СП 18.13330.2011 «Генеральные планы промышленных предприятий. Актуализированная редакция СНиП II-89-80*».
- СП 56.13330.2011 «Производственные здания. Актуализированная редакция СНиП 31-03-2001».
- СП 57.13330.2011 «Складские здания. Актуализированная редакция СНиП 31-04-2001*».
- ГОСТ Р 53292-2009. «Огнезащитные составы и вещества для древесины и материалов на ее основе. Общие требования. Методы испытаний».
- ПУЭ «Правила устройства электроустановок». Издание седьмое.


Инв. № Подл	Подп. и дата	Взаим. инд. №					0943- МОПБ	Лист
								91
Изм.	Кол. уч.	Лист	№ док.	Подпись	Дата			



Инов. N подл.	Подпись и дата	Взамен инв. N
---------------	----------------	---------------

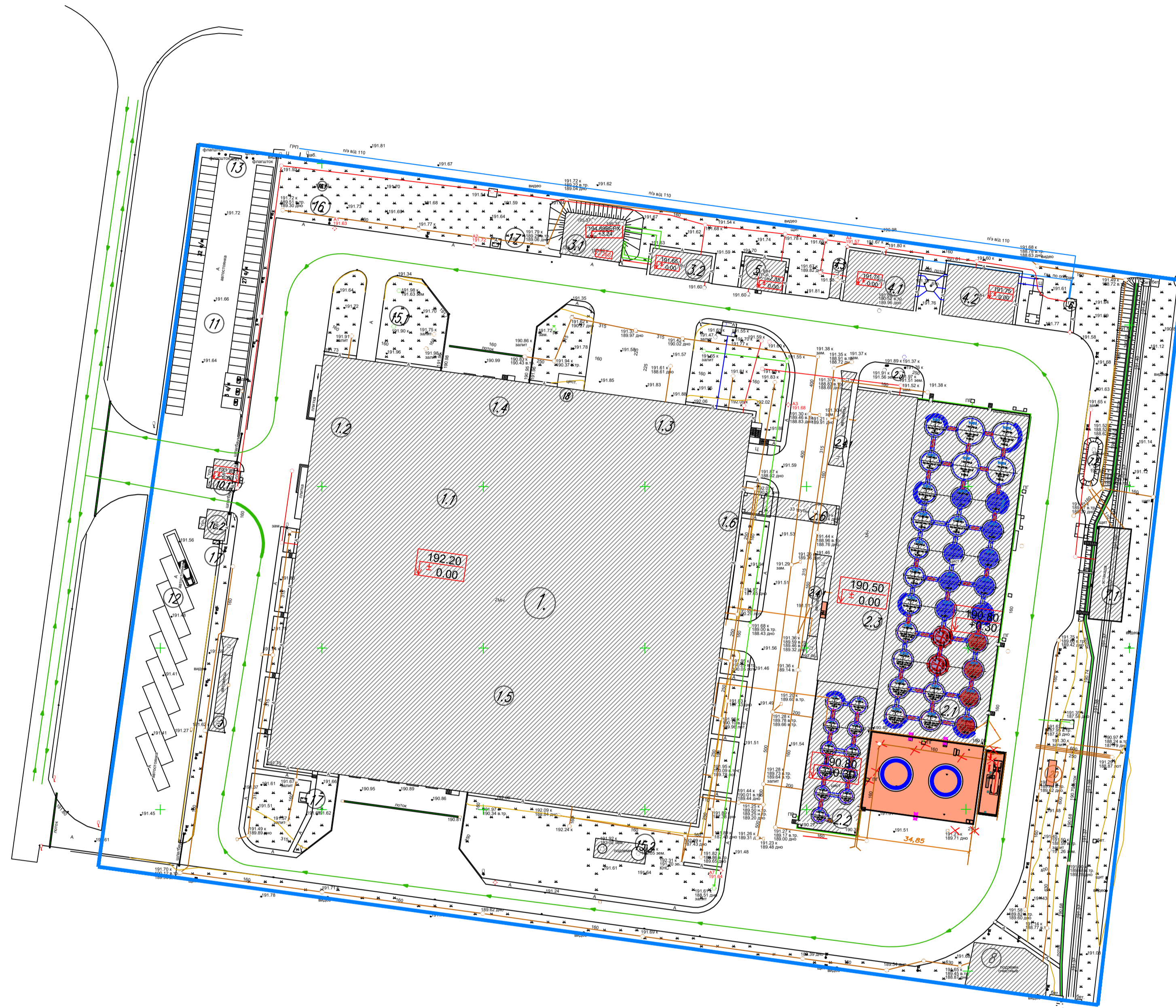
						0943 – МОПБ			
						<i>Расширение склада базовых масел для завода по производству, хранению, отгрузке смазочных материалов, расположенного по адресу: 249020, Калужская область, Боровский район, с. Ворсино, северная промышленная зона, владение 8</i>			
Изм.	Кол.	Лист	№ док.	Подпись	Дата	Ситуационный план земельного участка с указанием въезда (выезда) на территорию и путей подъезда к объектам пожарной техники	Стадия	Лист	Листов
Гип				Данилов			П		
Разраб.				Данилов		План въезда (выезда) пожарной техники	ООО "ИКЦ Калугабезопасность"		
Н. контр.				Матвеева					



 - Обозначение пожарного гидранта

Инв. и подл. Подпись и дата Взамен инв. №

0943 – МОПБ					
<i>Расширение склада базовых масел для завода по производству, хранению, отгрузке смазочных материалов, расположенного по адресу: 249020, Калужская область, Боровский район, с. Ворсино, северная промышленная зона, владение 8</i>					
Изм.	Кол.	Лист	№ док	Подпись	Дата
ГИП		Данилов			
Разраб.		Данилов			
				Ситуационный план земельного участка со схемой прокладки наружного противопожарного водопровода и мест размещения пожарных гидрантов	Стация
				План с наружным противопожарным водопроводом и гидрантами	Лист
				Н. контр.	Листов
				Матвеева	
				ООО "ИКЦ КалугаБезопасность"	

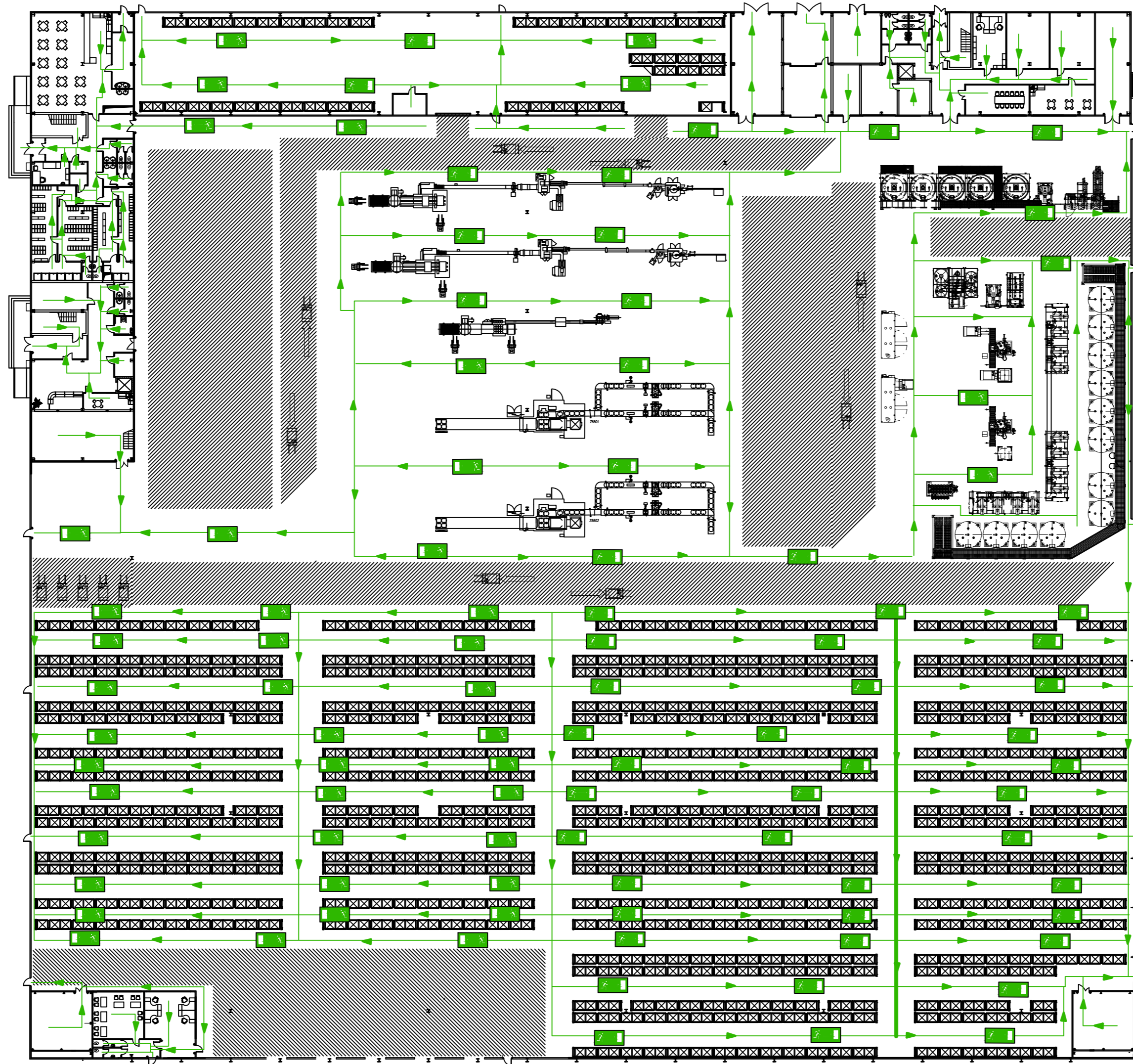


Взамен инв. N

Подпись и дата

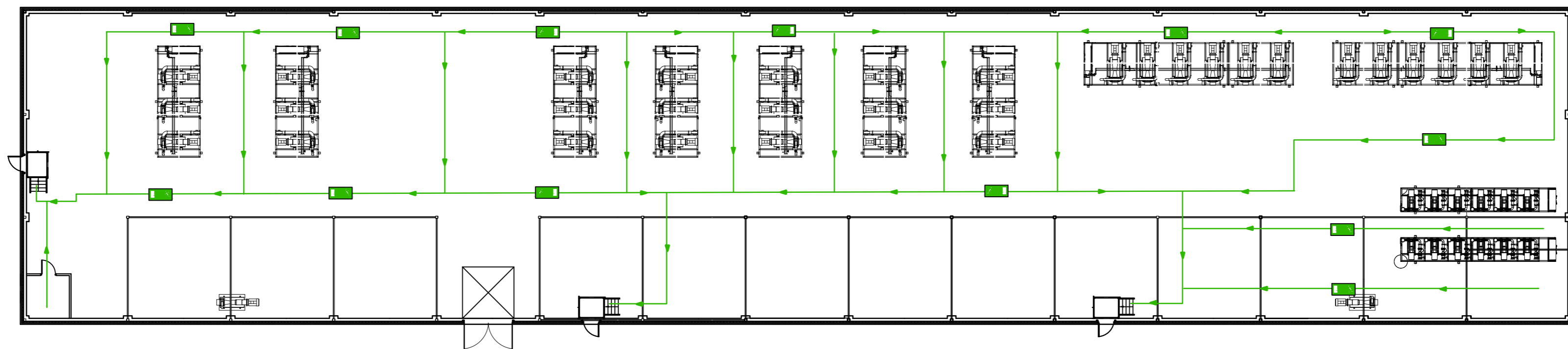
Инв. N подл.

						0943— МОПБ			
						Расширение склада базовых масел для завода по производству, хранению, отгрузке смазочных материалов, расположенного по адресу: 249020, Калужская область, Боровский район, с. Ворсино, северная промышленная зона, владение 8			
Изм.	Кол.	Лист	№ док.	Подпись	Дата	Ситуационный план земельного участка со схемой эвакуации людей и материальных ценностей с территории предприятия при пожаре	Стадия	Лист	Листов
ГИП		Данилов					П		
Разраб.		Данилов				План эвакуации людей и материальных ценностей	ООО "ИКЦ Калугабезопасность"		
Н. контр.		Матвеева							



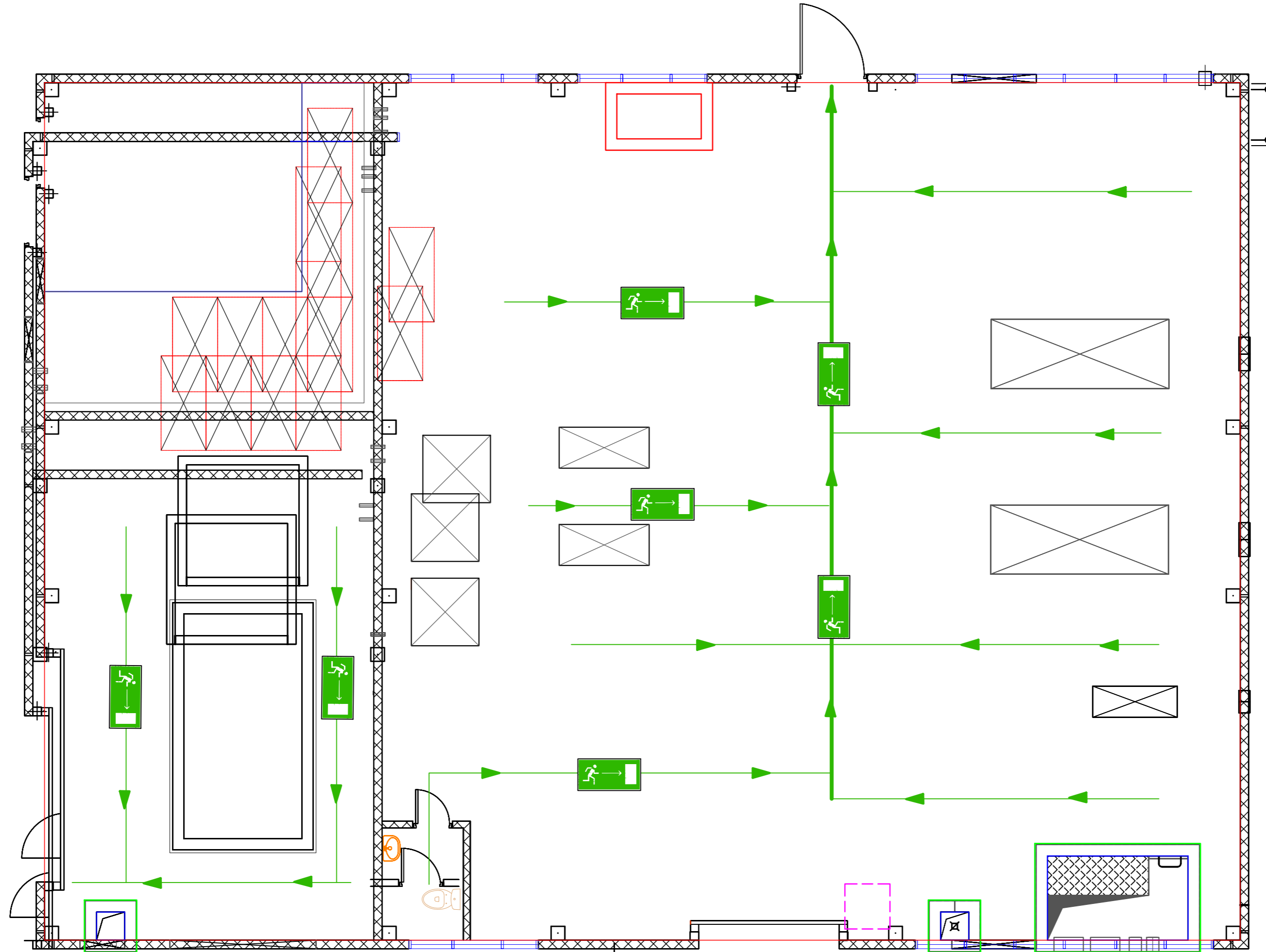
Инв. № подл. Подпись и дата. ВЗЛОМЧИ ИНВ. №

						0943-МОПБ			
						Расширение склада базовых масел для завода по производству, хранению, отгрузке смазочных материалов, расположенного по адресу: 249020, Калужская область, Боровский район, с. Ворсино, северная промышленная зона, владение 8			
Изм.	Кол.	Лист	№ док.	Подпись	Дата	Схема эвакуации людей и материальных средств из производственного корпуса и АБК	Стадия	Лист	Листов
ГИП		Данилов					П	1	
Разраб.		Данилов							
						План на отметке 0.000	ООО "ИКЦ КалугаБезопасность"		
Н. КОНТР.		Матвеева							



Инв. N подл. _____
 Подпись и дата _____
 Взамен инв. N _____

						0943-МОПБ			
						<i>Расширение склада базовых масел для завода по производству, хранению, отгрузке смазочных материалов, расположенного по адресу: 249020, Калужская область, Боровский район, с. Ворсино, северная промышленная зона, владение 8</i>			
Изм.	Кол.	Лист	№ док.	Подпись	Дата	Схема эвакуации людей и материальных средств из помещений насосного склада ГЖ	Стадия	Лист	Листов
ГИП		Данилов					П	1	
Разраб.		Данилов							
						План на отметке 0.000	ООО "ИКЦ Калугабезопасность"		
Н. контр.		Матвеева							

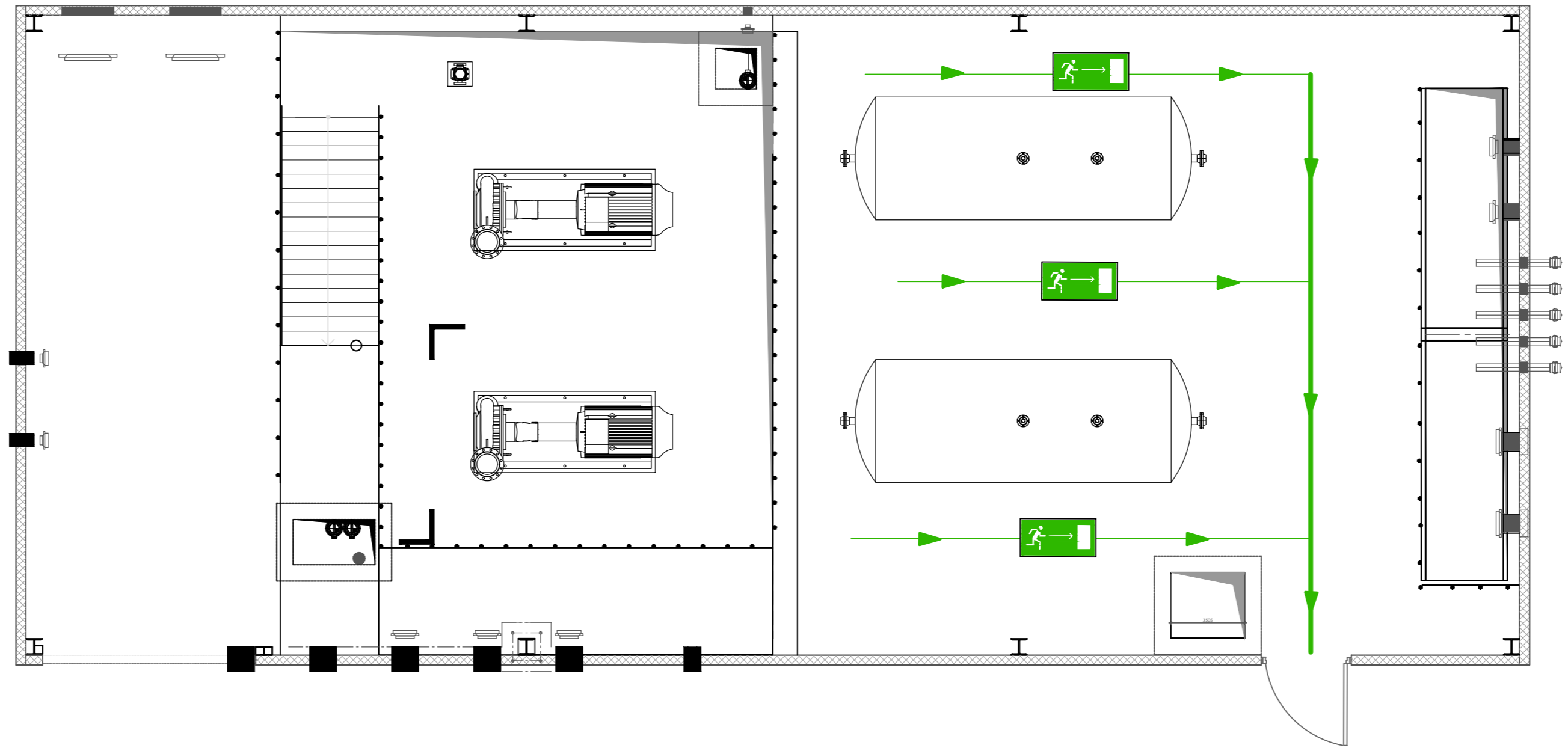


Инв. N подл. _____

Подпись и дата _____

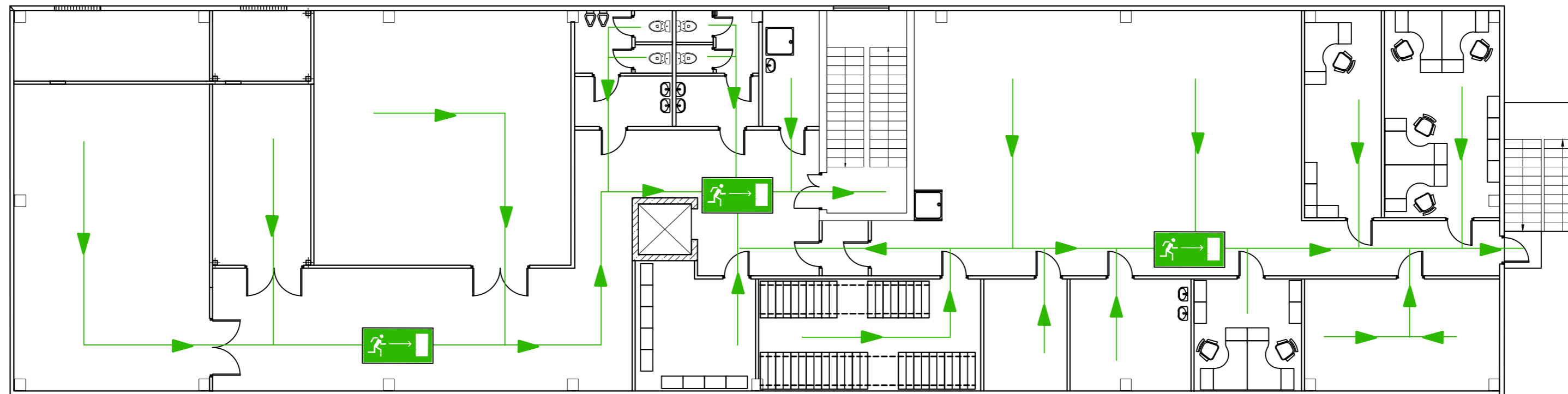
Взамен инв. N _____

						0943-МОПБ			
						Расширение склада базовых масел для завода по производству, хранению, отгрузке смазочных материалов, расположенного по адресу: 249020, Калужская область, Боровский район, с. Ворсино, северная промышленная зона, владение 8			
Изм.	Коп.	Лист	№ док.	Подпись	Дата	Схема эвакуации людей и материальных средств из помещений водогрейной котельной	Стадия	Лист	Листов
ГИП	Данилов						П	1	
Разраб.	Данилов								
Н. контр.	Матвеева					План на отметке 0.000	ООО "ИКЦ КалугаБезопасность"		



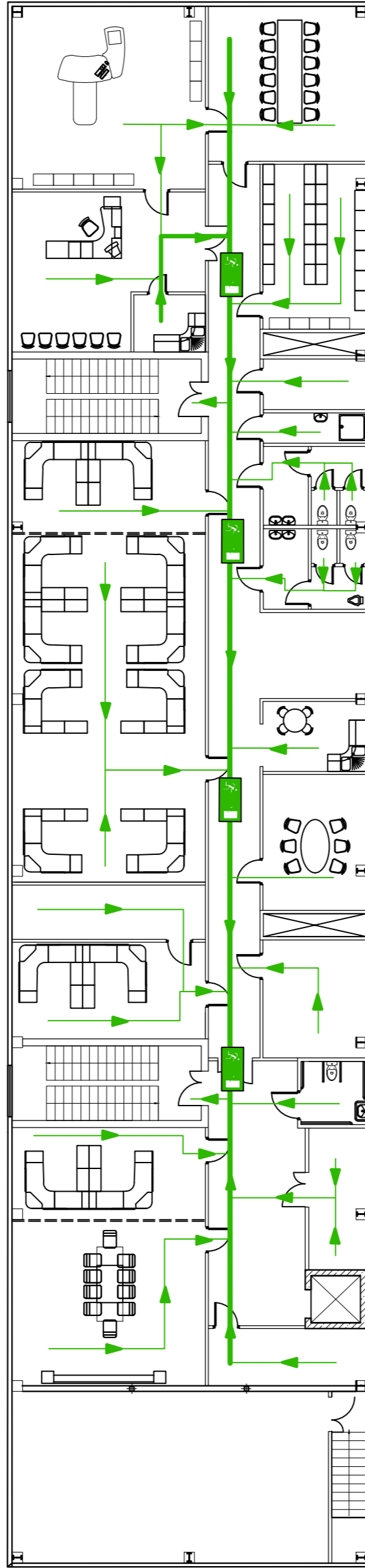
Инв. № подл. Подпись и дата. Возмён инв. №

						0943-МОПБ			
						Расширение склада базовых масел для завода по производству, хранению, отгрузке смазочных материалов, расположенного по адресу: 249020, Калужская область, Боровский район, с. Ворсино, северная промышленная зона, владение 8			
Изм.	Кол.	Лист	№ док.	Подпись	Дата	Схема эвакуации людей и материальных средств из насосной станции пожаротушения АПТ	Стадия	Лист	Листов
ГИП		Данилов					П	1	
Разраб.		Данилов							
						План на отметке 0.000	ООО "ИКЦ Калугабезопасность"		
Н. контр.		Матвеева							



Инв. № подл. Подпись и дата. Возмён инв. №

						0943-МОПБ			
						Расширение склада базовых масел для завода по производству, хранению, отгрузке смазочных материалов, расположенного по адресу: 249020, Калужская область, Боровский район, с. Ворсино, северная промышленная зона, владение 8			
Изм.	Коп.	Лист	№ док.	Подпись	Дата	Схема эвакуации людей и материальных средств из фрагмента плана инженерного блока	Стадия	Лист	Листов
ГИП		Данилов					П	1	
Разраб.		Данилов				План на отметке +4.200	ООО "ИКЦ КалугаБезопасность"		
Н. контр.		Матвеева							

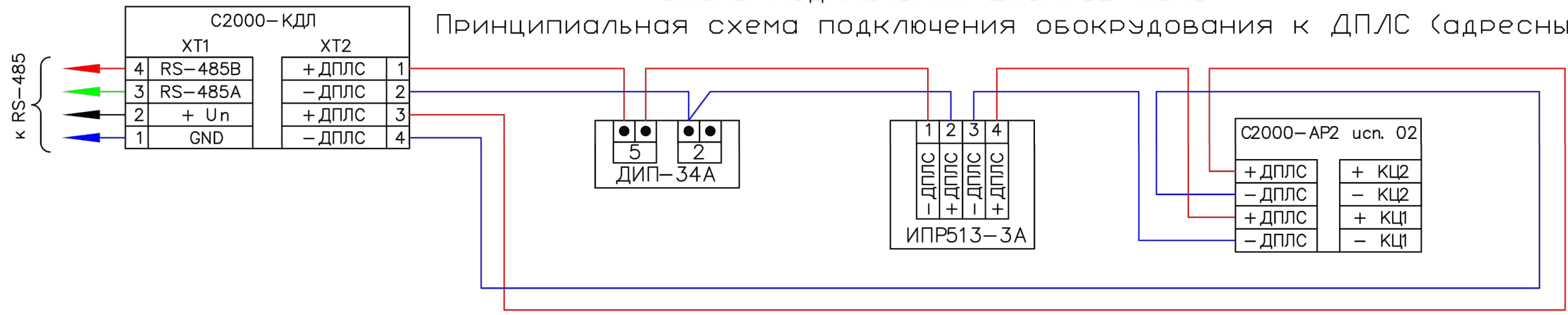


							0943-МОПБ		
							<i>Расширение склада базовых масел для завода по производству, хранению, отгрузке смазочных материалов, расположенного по адресу: 249020, Калужская область, Боровский район, с. Ворсино, северная промышленная зона, владение 8</i>		
Изм.	Коп.	Лист	№ док.	Подпись	Дата				
ГИП	Данилов					Схема эвакуации людей и материальных средств из фрагмента плана административного блока	Стадия	Лист	Листов
Разраб.	Данилов						П	1	
Н. контр.	Матвеева					План на отметке +4.200	ООО "ИКЦ Калугабезопасность"		

Инв. № подл.	Подпись и дата	Взят/внесен инв. №

Схемы подключения шлейфов АУПС

Принципиальная схема подключения оборудования к ДПЛС (адресный ШС)



Схемы подключения ШС контроля исправности питания РИП-24 исп.06 к С2000-АР2 исп.2

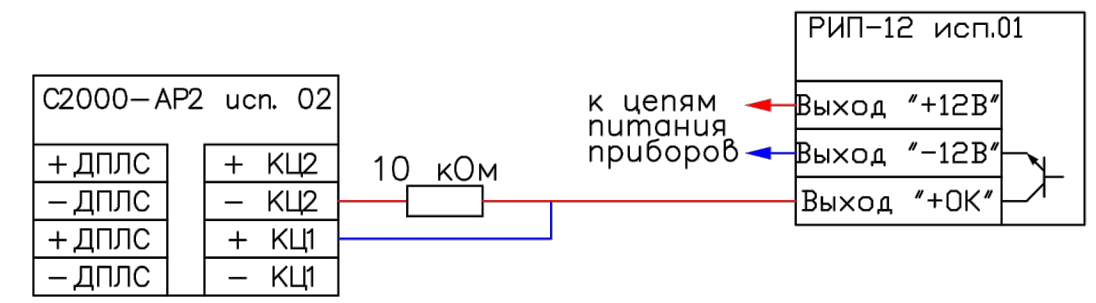
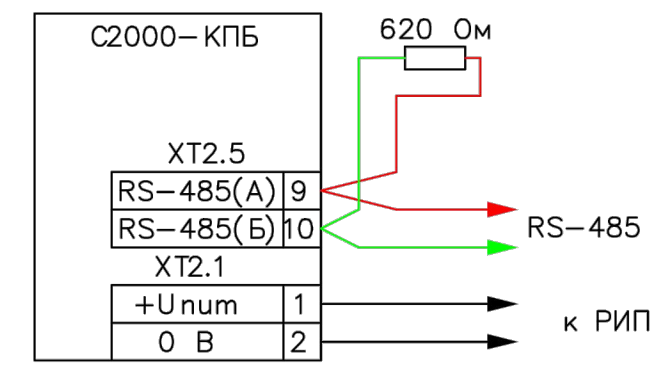
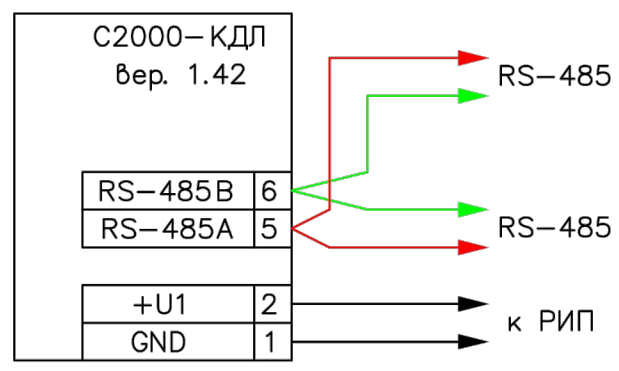
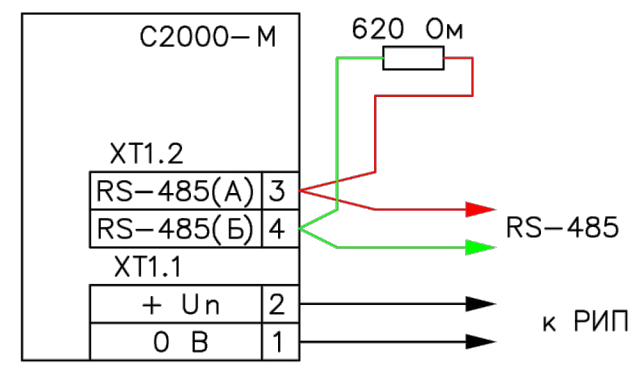


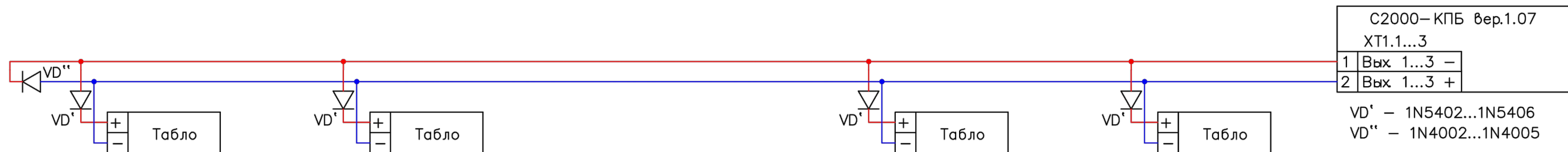
Схема подключения С2000-М к RS-485 в конец интерфейса Схема подключения С2000-КДЛ к RS-485 в разрыв интерфейса Схема подключения С2000-КПБ к RS-485 в конец интерфейса



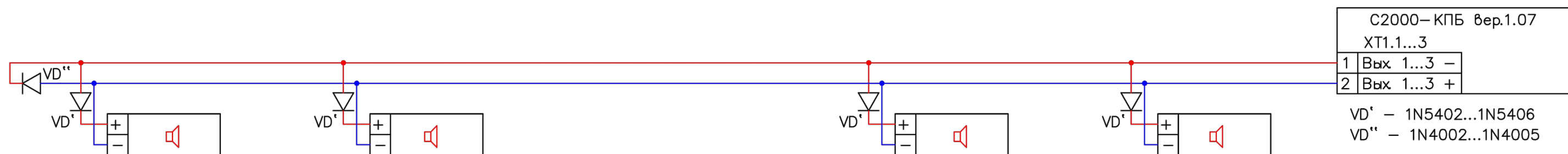
Создано	
Взам. инв. №	
Подпись и дата	
Инв. № подл.	

						0943-АПС.СОУЭ			
						Расширение склада базовых масел для завода по производству, хранению, отгрузке смазочных материалов, расположенного по адресу: 249020, Калужская область, Боровский район, с. Ворсино, Северная промышленная зона, владение 8			
Изм.	Кол. уч.	Лист	N док.	Подпись	Дата	Автоматическая установка пожарной сигнализации и оповещения о пожаре	Стадия	Лист	Листов
Разраб.		Данилов			07.20		П	7	
ГИП		Данилов			07.20				
Н. контр.		Матвеева			07.20	Схема подключения шлейфов АПС	ООО "ИКЦ Калужабезопасность"		

Схемы подключения световых табло к С2000-КПБ



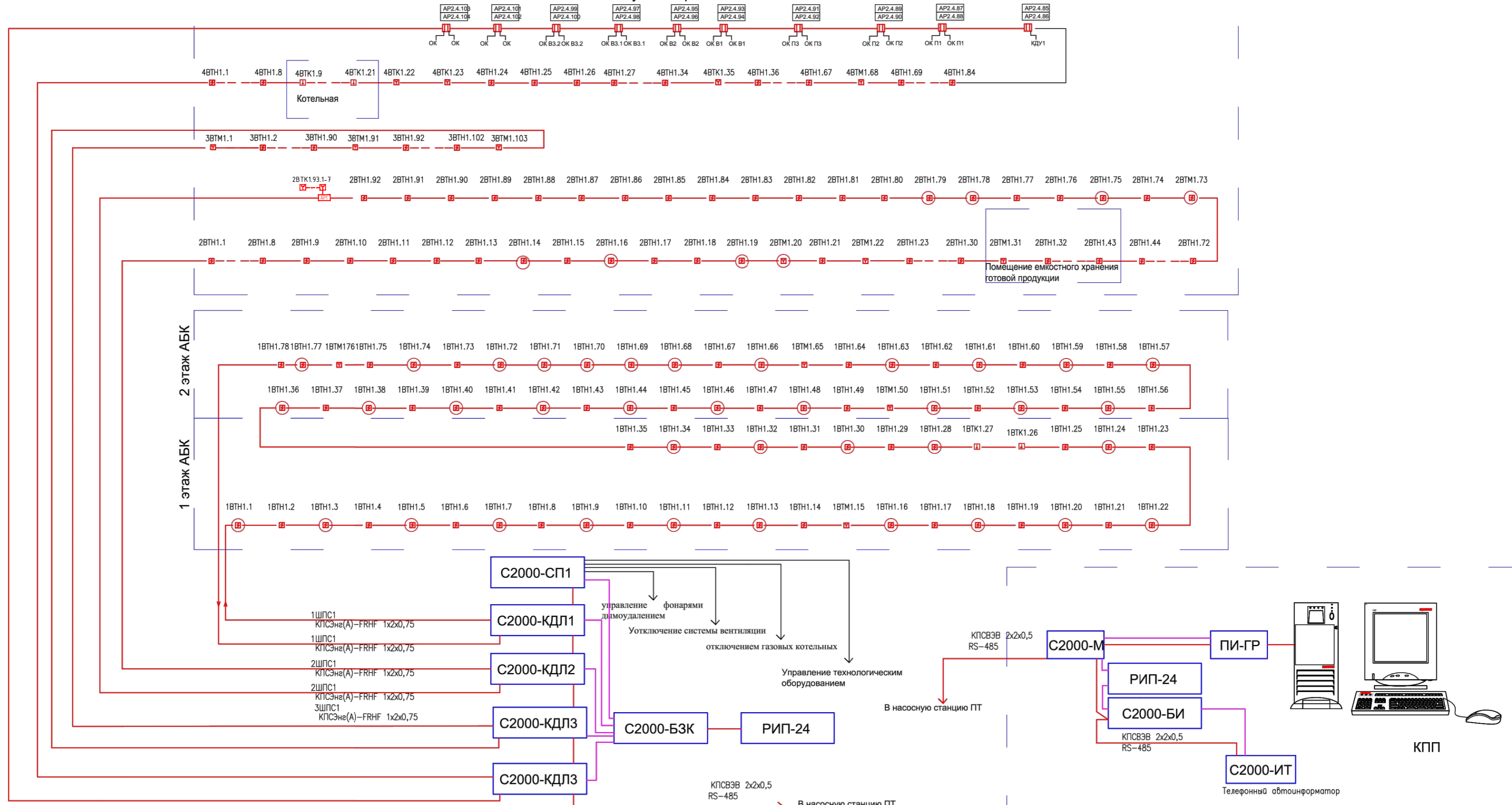
Схемы подключения звуковых оповещателей к С2000-КПБ



Согласовано	
Взам. инв. №	
Подпись и дата	
Инв. № подл.	

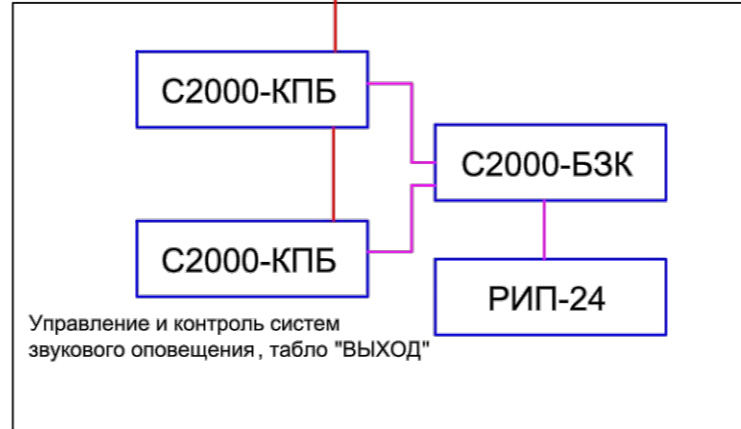
						0943-АПС.СОУЭ			
						Расширение склада базовых масел для завода по производству, хранению, отгрузке смазочных материалов, расположенного по адресу: 249020, Калужская область, Боровский район, с. Ворсино, Северная промышленная зона, владение 8			
Изм.	Кол. уч.	Лист	№ док.	Подпись	Дата	Автоматическая установка пожарной сигнализации и оповещения о пожаре	Стадия	Лист	Листов
Разраб.		Данилов			07.20		П	8	
ГИП		Данилов			07.20				
Н. контр.		Матвеева			07.20	Схема подключения шлейфов СОУЭ	ООО "ИКЦ Калужабезопасность"		

Производственный цех, склад готовой продукции, склад пустой тары.



УСЛОВНЫЕ ОБОЗНАЧЕНИЯ И ИЗОБРАЖЕНИЯ

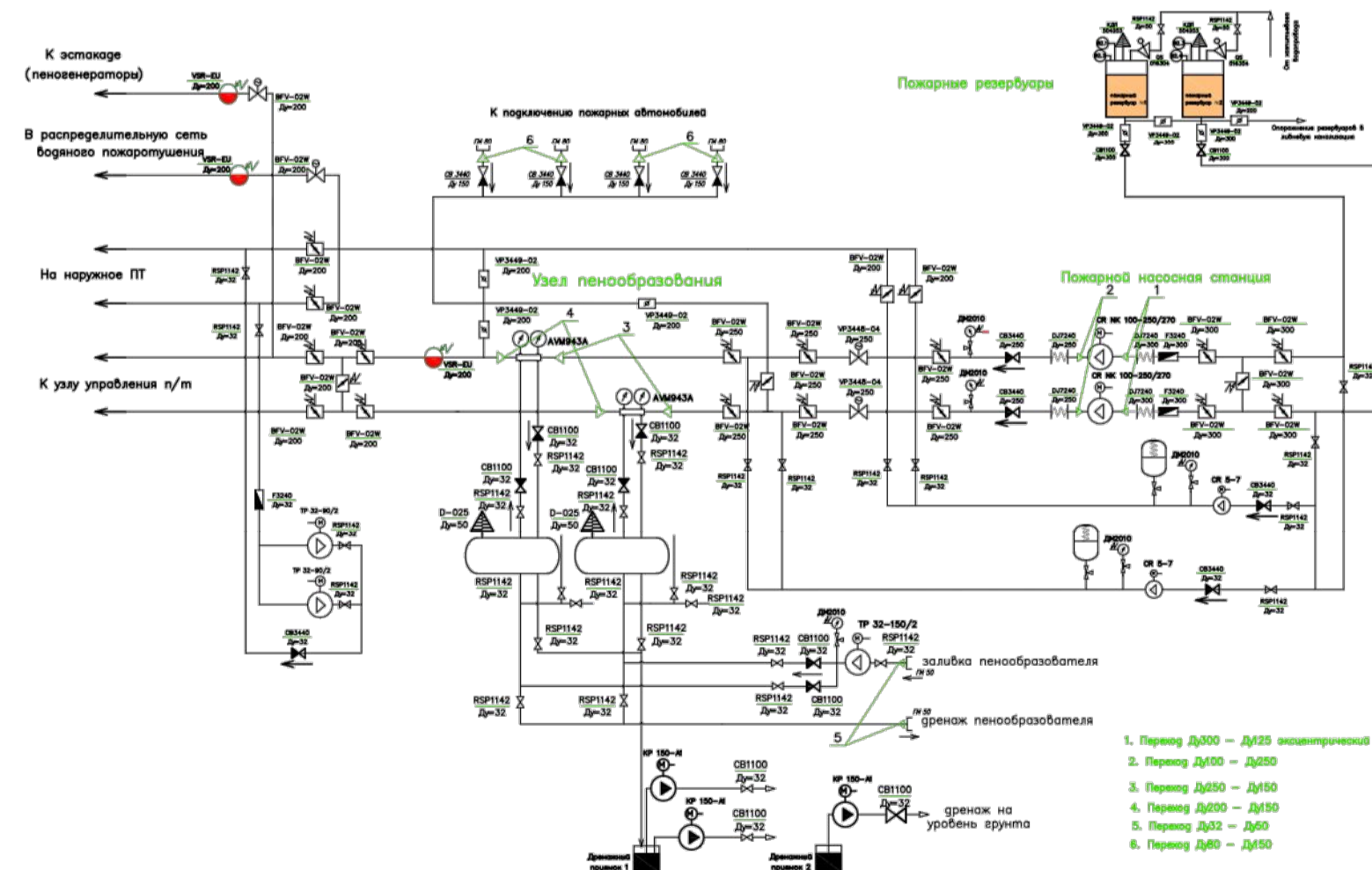
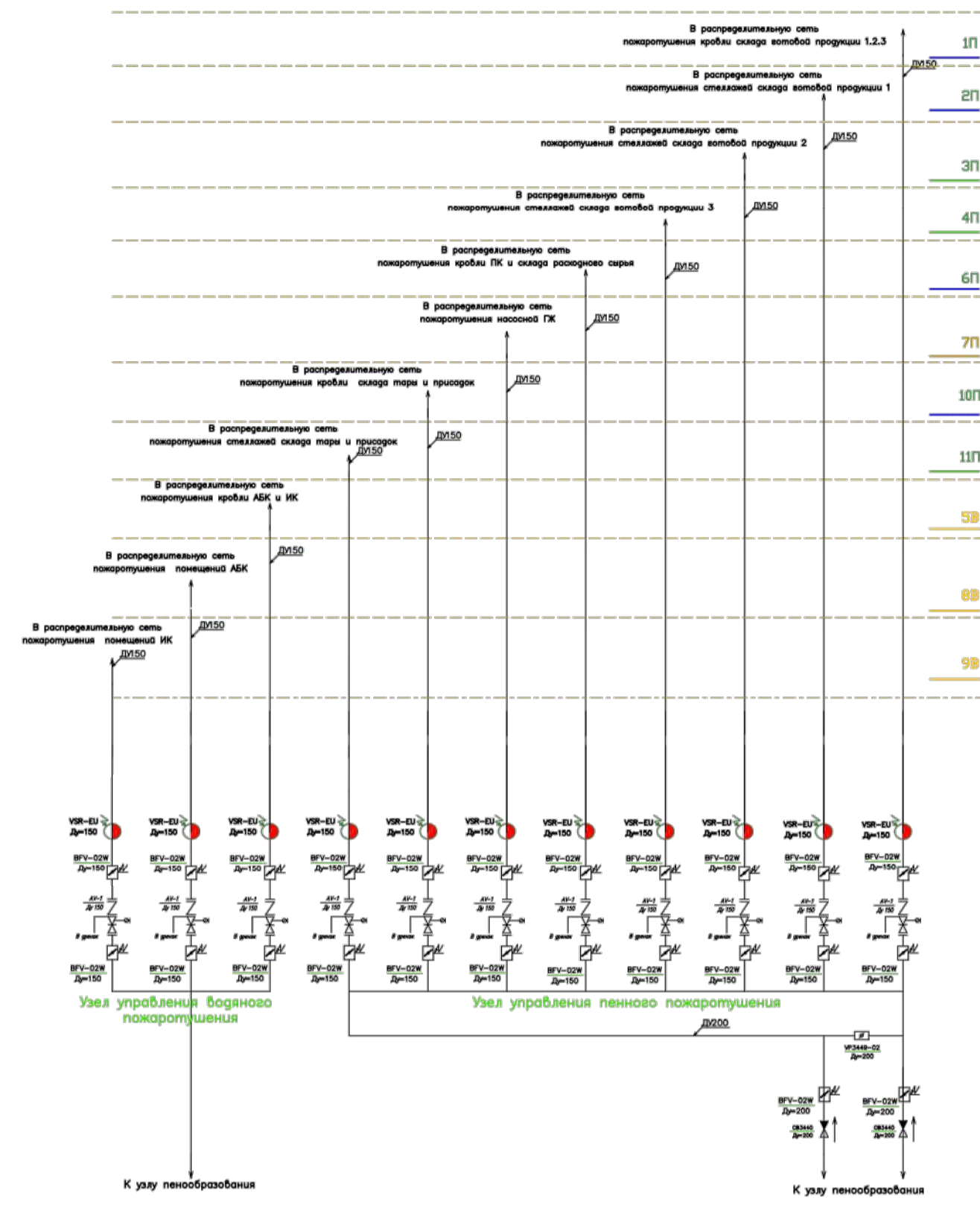
НАИМЕНОВАНИЕ	ОБОЗНАЧЕНИЕ
Извещатель пожарный дымовой оптико-электронный ДИП-34А с указанием буквенного кода, номера шлейфа и порядкового номера извещателя.	2ВТН1.65
Извещатель пожарный ручной ИПР 513-3А с указанием буквенного кода, номера шлейфа и порядкового номера извещателя.	2ВТМ1.37



0943-АПС.С09Э									
Расширение склада базовых масел для завода по производству, хранению, отгрузке смазочных материалов, расположенного по адресу 249020, Калужская область, Баровский район, с. Ворсино, Северная промышленная зона, владение 8									
Изм.	Кол. уч.	Лист	N док.	Подпись	Дата	Стадия	Лист	Листов	
Разраб.		Данилов			07.20				П
ГИП		Данилов			07.20	Автоматическая установка пожарной сигнализации и оповещения о пожаре			
Н. контр.		Матвеева			07.20	Структурная схема			
							ООО "ИЖК Калужезащитность"		

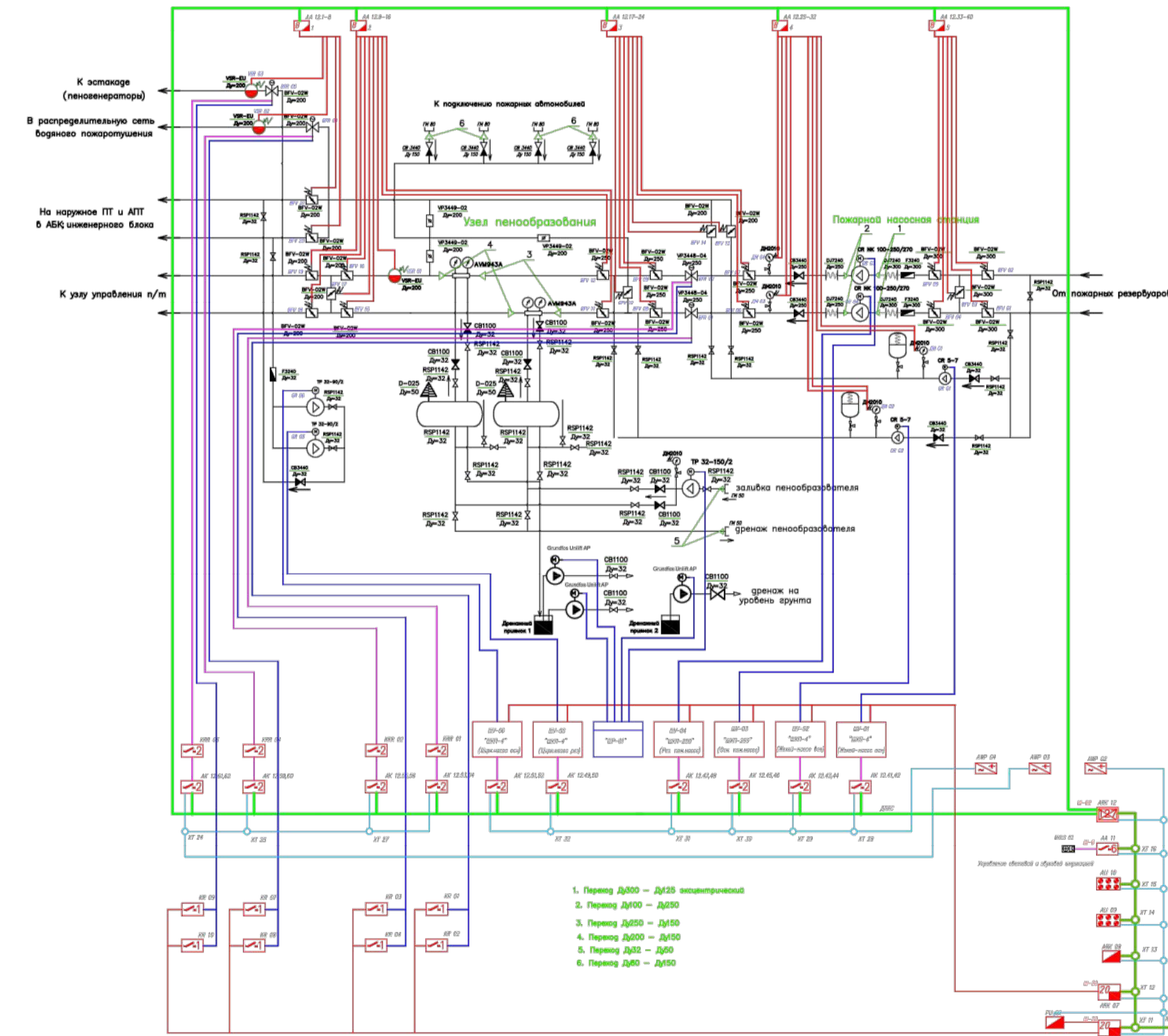
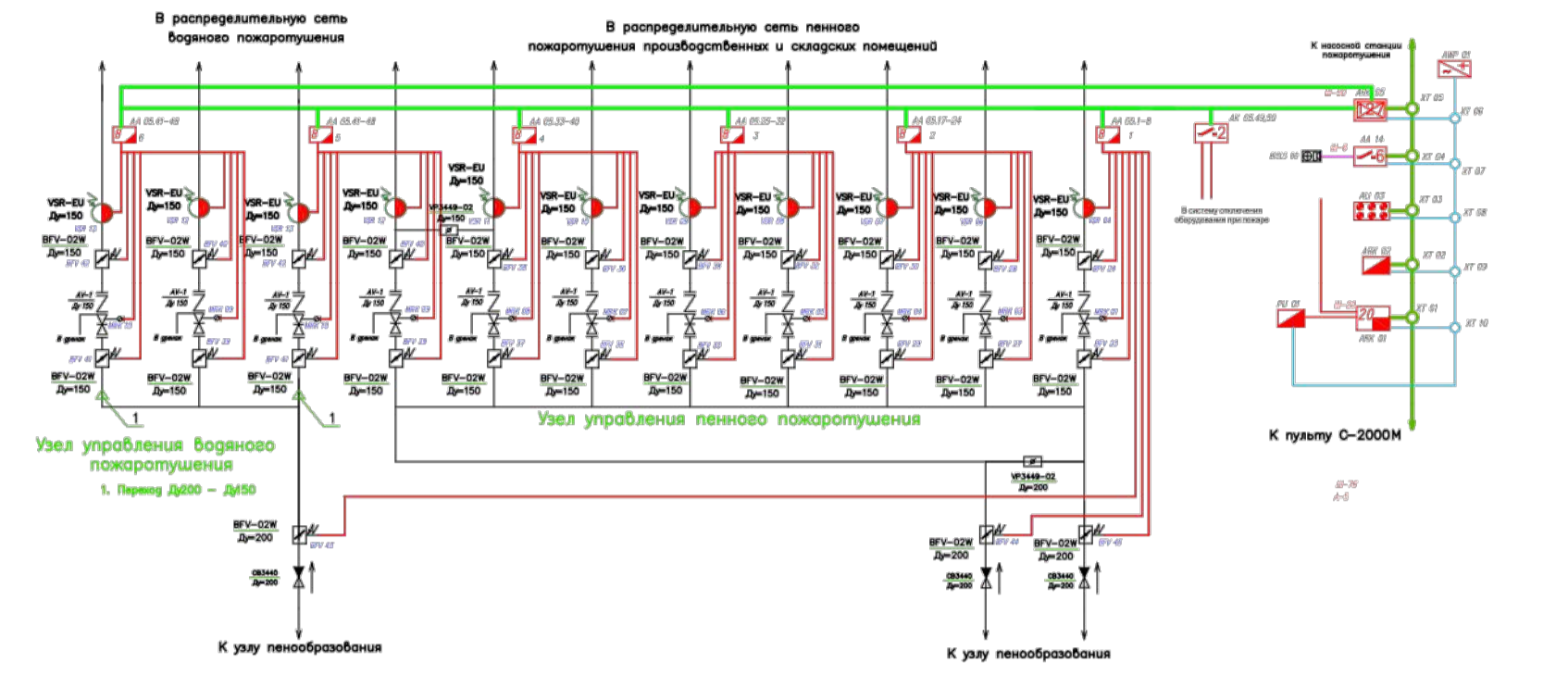
Согласовано
Взят шифр №
Листы и дата
Имя, № подл.

Технологическая схема



1. Перемы Д200 - Д213 автоматическая
2. Перемы Д200 - Д200
3. Перемы Д200 - Д200
4. Перемы Д200 - Д200
5. Перемы Д20 - Д20
6. Перемы Д20 - Д20

Функциональная схема

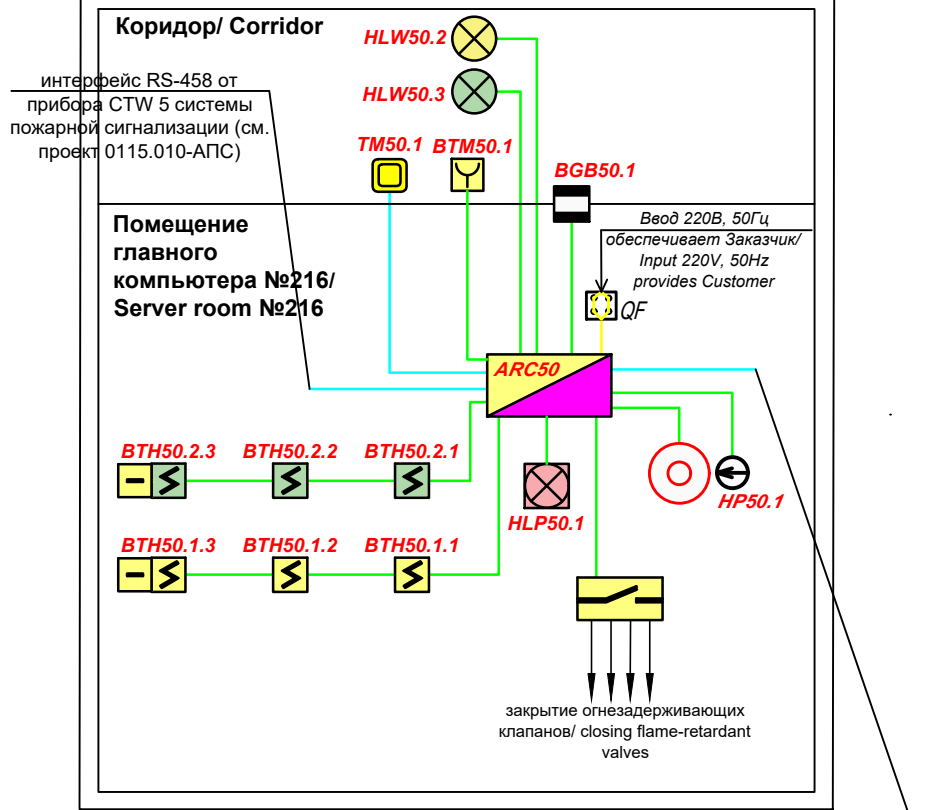


1. Перемы Д200 - Д213 автоматическая
2. Перемы Д200 - Д200
3. Перемы Д200 - Д200
4. Перемы Д200 - Д200
5. Перемы Д20 - Д20
6. Перемы Д20 - Д20

Составлено	
Проверено	
Дата	
Лист	
Итого листов	

						0943-МОПБ			
						Расширение склада базовых масел для завода по производству, хранению, отгрузке смазочных материалов, расположенного по адресу 24-9020, Калужская область, Боровский район, с. Ворсино, Северная промышленная зона, владение 8			
Изм.	Жол. чл.	Лист	№ док.	Подпись	Дата	Автоматическая установка пожаротушения Спринклерная и стеллажная пожаротушение Внутренний противопожарный водопровод	Статья	Лист	Листов
Разработчик	Данюлов				07.20		ИД	4	
Гип	Данюлов				07.20				
Н. контр.	Матвеева				07.20	План расположения сетей ОПС в осях 1-9 / А-В			ООО "ИКЦ Калужобезопасность"

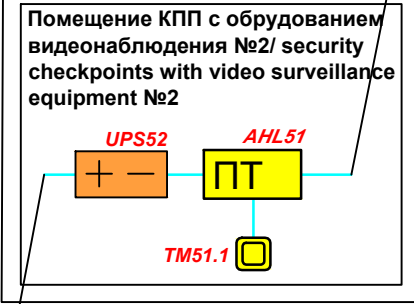
Производственно-складской и административно-бытовой корпус/ Process, warehouse and administrative building



интерфейс RS-458 к прибору BPS 4 системы пожарной сигнализации (см. проект 0115.010-АПС)/ interface RS-485 to the device BPS 4 of the fire alarm system (see project 0115.010-АПС)

интерфейс RS-458 к прибору BPS 2 системы пожарной сигнализации в производственно-складской и административно-бытовой корпус (см. проект 0115.0101.0102-АПС)/ interface RS-485 to the device BPS 2 of the fire alarm system in Process, warehouse and administrative building (see project 0115.0101.0102-АПС)

Здание КПП/ Guard house



интерфейс RS-458 от прибора CSB 1 системы пожарной сигнализации (см. проект 0115.0101.0102-АПС)

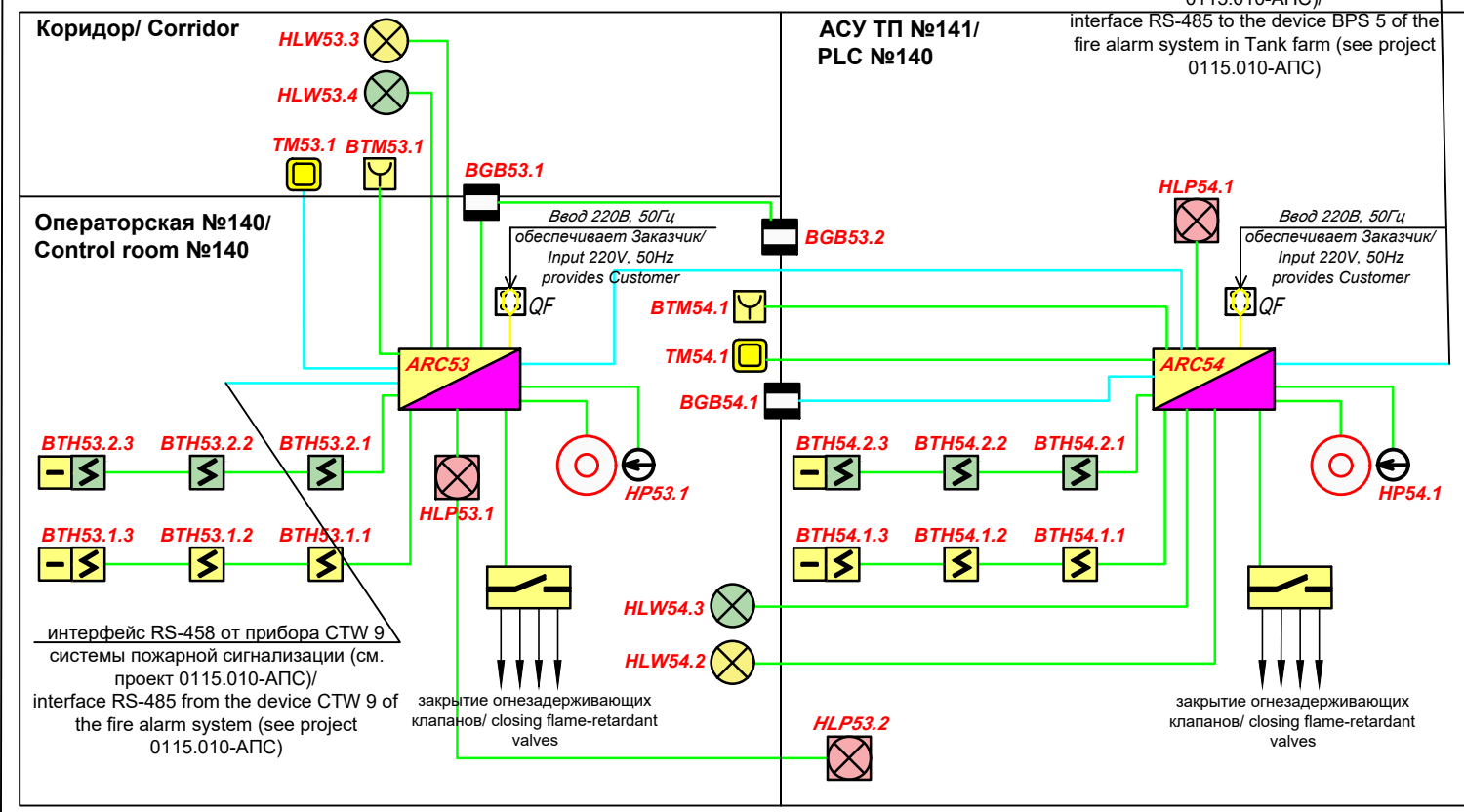
Условные обозначения.

- блок приемно-контрольный и управления автоматическими средствами пожаротушения "С2000-АСПТ"
- блок индикации системы пожаротушения "С2000-ПТ"
- извещатель пожарный дымовой "ИП 212-3СМ"
- извещатель пожарный дымовой "ИП 212-3СМ" (за подвесным потолком, с выносным устройством оптической индикации)
- извещатель охранный магнитоконтактный "ИО 102-6"
- считыватель Touch memory
- устройство ручного пуска "ИПР-Кск"
- оконечное устройство
- устройство коммутационное "УК-ВК/04"
- табло светозвуковое "Газ - уходи!" "Блик-С3-24"/
- табло световое "Газ - не ходи!" "Блик-С-24"
- табло световое "Автоматика отключена" "Блик-С-24"
- модуль газового пожаротушения "МПА-NVC1230 (42-52-50)"
- сигнализатор давления универсальный "СДУ-М"
- насадок NVC DN25 (1")
- насадок NVC DN15 (1/2") (за подвесным потолком)
- автоматический выключатель
- резервированный источник питания "РИП-12 RS"
- кабель КПСЭнг-FRHF 2x2x0,75/ cable KPSEng-FRLS 2x2x0,75
- кабель КПСЭнг-FRLS 1x2x0,75/ cable KPSEng-FRLS 1x2x0,75
- кабель ВВГнг-FRLS 3x1,5/ cable VVGng-FRLS 3x1,5

Z:\Тоталь\Total logo.jpg

						0943-МОПБ		
						Расширение склада базовых масел для завода по производству, хранению, отгрузке смазочных материалов, расположенного по адресу: 249020, Калужская область, Боровский район, с. Ворсино, северная промышленная зона, владение 8		
Изм.	Кол.уч.	Лист	№ док.	Подпись	Дата			
ГИП		Данилов				Автоматическая установка газового пожаротушения. Automatic gas fire extinguishing system.		
Разраб.		Данилов						
ГИП		Матвеева				Схема структурная. Structural diagram.		
						ООО "ИКЦ Калугабезопасность"		

Производственно-складской и административно-бытовой корпус/ Process, warehouse and administrative building



интерфейс RS-458 от прибора CTW 9 системы пожарной сигнализации (см. проект 0115.010-АПС)/ interface RS-485 from the device CTW 9 of the fire alarm system (see project 0115.010-АПС)

интерфейс RS-458 к прибору BPS 5 системы пожарной сигнализации в Расходный склад ГЖ (см. проект 0115.010-АПС)/ interface RS-485 to the device BPS 5 of the fire alarm system in Tank farm (see project 0115.010-АПС)

закрытие огнезадерживающих клапанов/ closing flame-retardant valves

закрытие огнезадерживающих клапанов/ closing flame-retardant valves

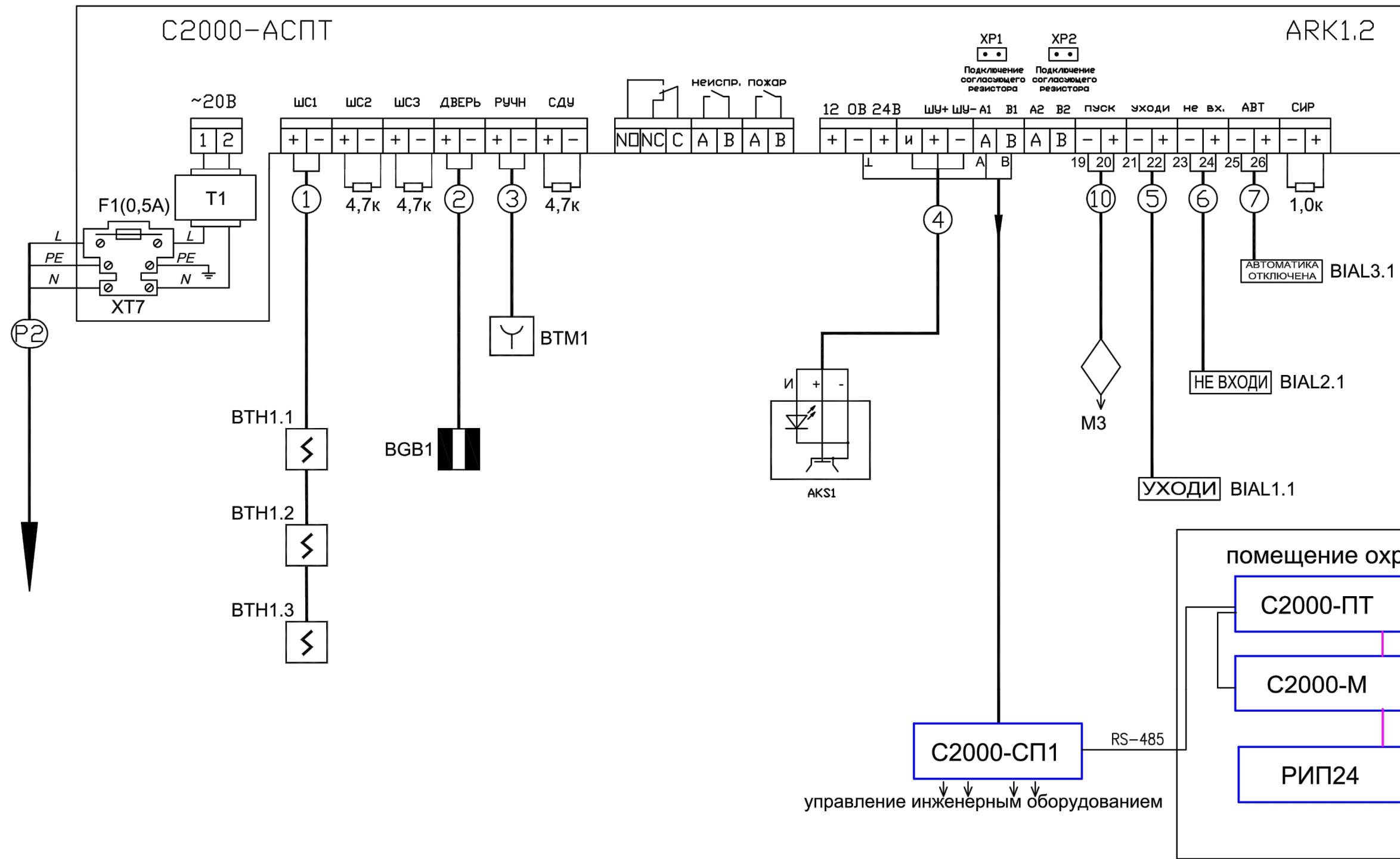
Согласовано

Взам.инв.№

Подпись и дата

Инв.№ подл.

К точке подключения
сети электропитания ~220В



Создано				
Взам. инв. №				
Подпись и дата				
Инв. № подл.				

						0943-МОПБ			
						Расширение склада базовых масел для завода по производству, хранению, отгрузке смазочных материалов, расположенного по адресу: 249020, Калужская область, Боровский район, с. Ворсино, Северная промышленная зона, владение 8			
Изм.	Кол. уч.	Лист	№ док.	Подпись	Дата	Автоматическая установка порошкового пожаротушения Дизель-генераторного зала водогрейной котельной	Стадия	Лист	Листов
Разраб.		Данилов			07.20		П	2	
ГИП		Данилов			07.20				
Н. контр.		Матвеева			07.20	Структурная схема газового пожаротушения	ООО "ИКЦ Калужезащита"		